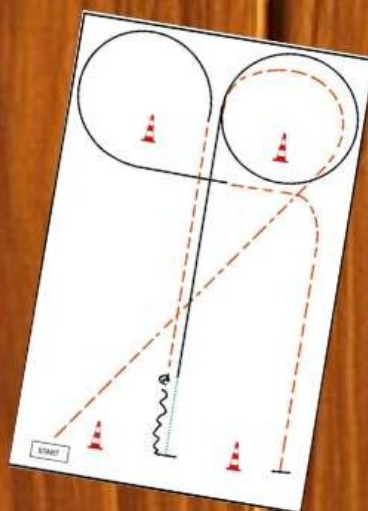
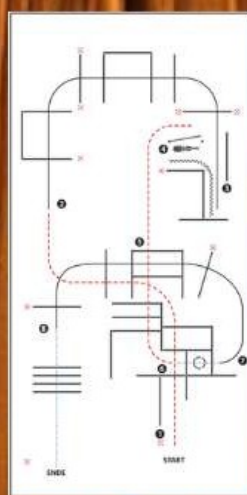


4. EWU AQC Turnier Thierhaupten

17. bis 21. Juni 2026

Reitanlage Meir, 86627 Thierhaupten

PATTERNBOOK



ewu[®]
Erste Westernreiter Union
Deutschland e.V.

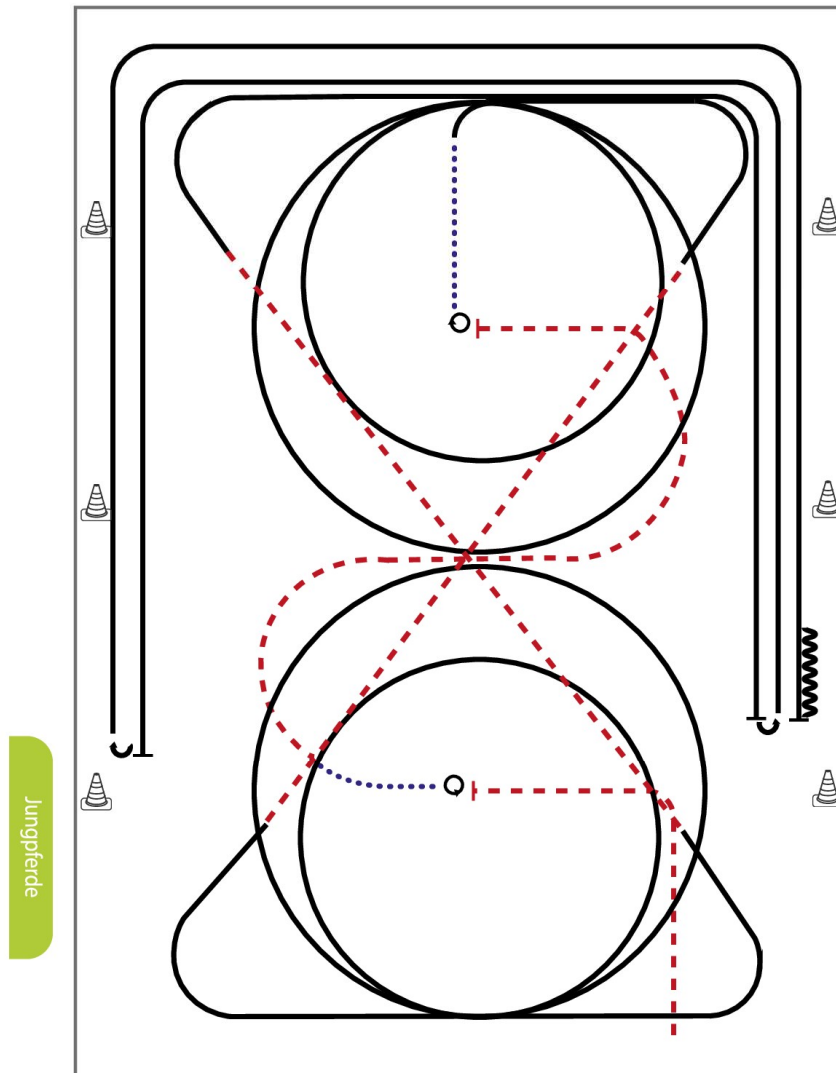


ewu[®]
Erste Westernreiterunion
Bayern e.V.

Jungferde Reining 4 jährig



Jungferde Reining Pattern 5 (4j.)



- 1) Trab, Stop, 4 Spins **links**
- 2) Schritt, Trab, Stop, 4 1/4 Spins **rechts**, Schritt
- 3) Galopp (**rechts**) 2 Zirkel, 1. groß, **2. klein**
- 4) Weiter im Galopp durch die Diagonale, Trab
- 5) Galopp (**links**) 2 Zirkel, 1. groß, **2. klein**
- 6) Weiter im Galopp durch die Diagonale, Trab
- 7) Rechtsgalopp, Run Down entlang der langen Seite, Sliding Stop mind. 6 m von der Bande entfernt hinter dem **Mittelmarker**, Roll Back **links**, kein Verharren
- 8) Galopp, Run Down entlang der langen Seite, Sliding Stop mind. 6 m von der Bande entfernt hinter dem **Mittelmarker**, Roll Back **rechts**, kein Verharren
- 9) Galopp, Run Down entlang der langen Seite, Stop hinter dem **Mittelmaker**, Back up mind. 3 m, Verharren

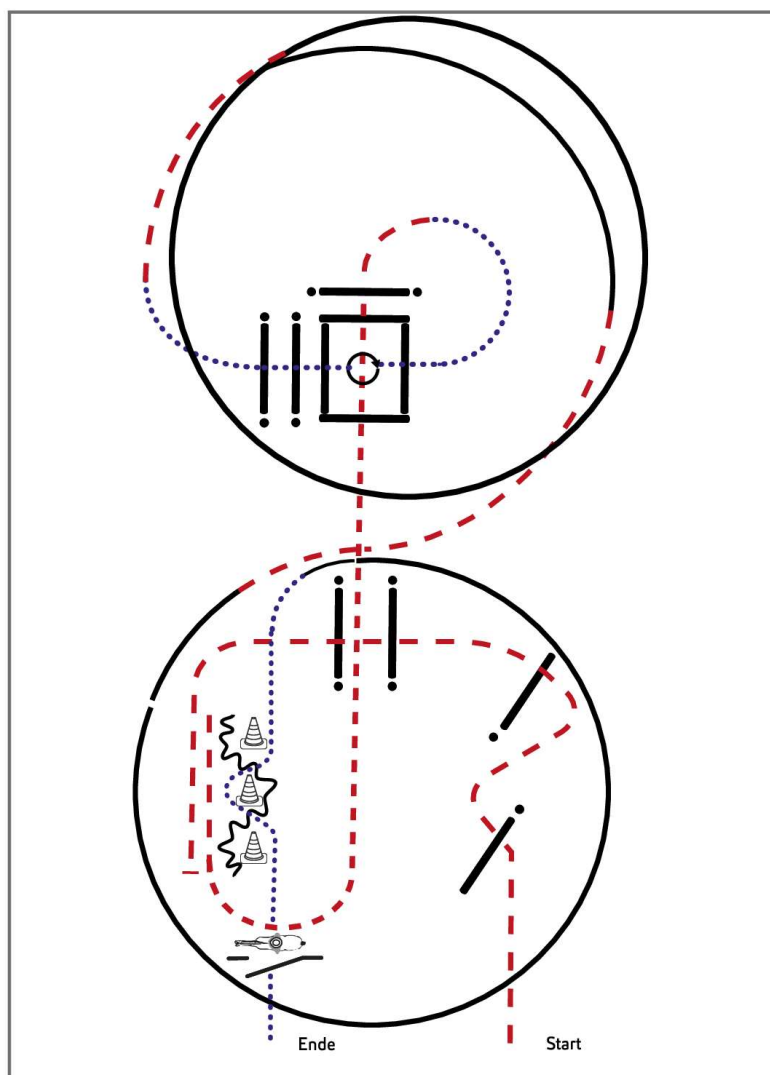
Trab	-----
Galopp	—————
Rückwärts	~~~~~

Der Reiter muss das Kopfstück zur Gebisskontrolle vor dem Richter abnehmen.

Jungpferde Trail 4 jährig



Jungpferde Trail Pattern 7 (4j.)



Jungpferde

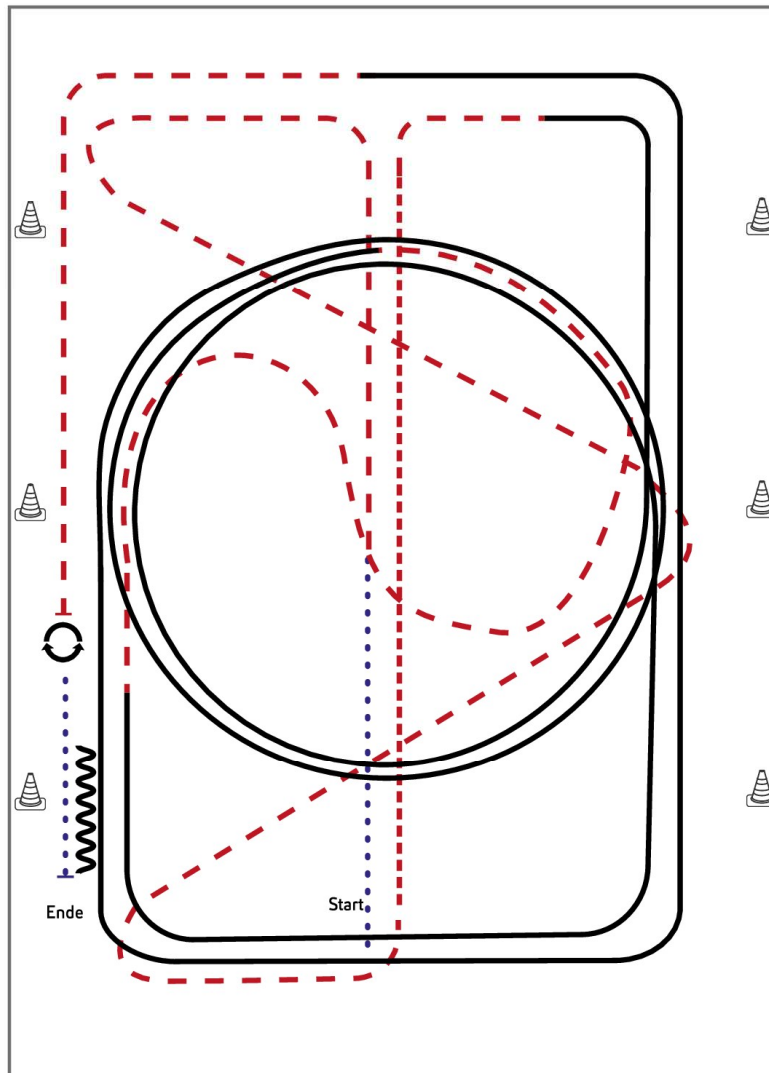
- 1) Trab, Trabserpentina, Trabstangen
- 2) Anhalten, Rückwärt durch Pylonen
- 3) Trab, Trabstangen
- 4) Schritt, im Schritt in die Box, 360° (links oder rechts)
- 5) Schrittstangen
- 6) Trab, Rechtsgalopp
- 7) Trab, Linksgalopp
- 8) Schritt, Slalom
- 9) Tor, im Schritt die Arena verlassen

Legende:	
Schritt
Trab	-----
Galopp	—————
Wechselzone	=====
Rückwärts	~~~~~

Jungpferde Basis 5 jährig



Jungpferde Basis Pattern 8 (5j.)



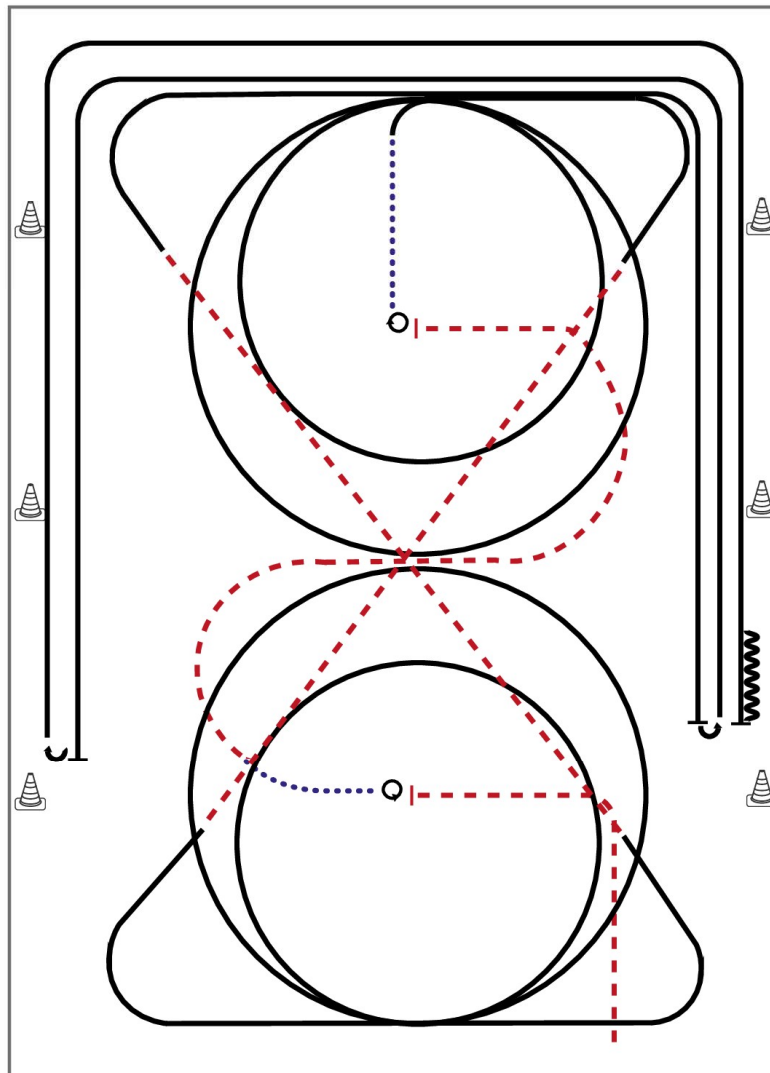
- 1) Schritt, Trab,
- 2) zweimal durch die halbe Bahn wechseln
- 3) Auf der Mittellinie Tritte verlängern, Trab rechte Hand
- 4) Rechtsgalopp, ganze Bahn, Mittelzirkel, ganze Bahn
- 5) Trab, im Trab durch den Zirkel wechseln
- 6) Linksgalopp, Mittelzirkel, weiter ganze Bahn
- 7) Mitte kurze Seite Trab, Stopp
- 8) HHW 360° rechts und links (beliebig beginnend)
- 9) Schritt, Anhalten, Rückwärts, im Schritt die Arena verlassen

Legende:	
Schritt	
Trab	
Galopp	
Wechselzone	
Rückwärts	

Jungpferde Reining 5 jährig



Jungpferde Reining Pattern 6 (5j.)



- 1) Trab, Stop, 4 Spins **links**
- 2) Schritt, Trab, Stop, 4 1/4 Spins **rechts**, Schritt
- 3) Galopp (rechts) 2 Zirkel, 1. groß und schnell, **2. klein und langsam**
- 4) Weiter im Galopp durch die Diagonale, Trab
- 5) Galopp (**links**) 2 Zirkel, 1. groß und schnell, **2. klein und langsam**
- 6) Weiter im Galopp durch die Diagonale, Trab
- 7) Rechtsgalopp, Run Down entlang der langen Seite, Sliding Stop mind. 6 m von der Bande entfernt hinter dem **Mittelmarker**, Roll Back **links**, kein Verharren
- 8) Galopp, Run Down entlang der langen Seite, Sliding Stop mind. 6 m von der Bande entfernt hinter dem **Mittelmarker**, Roll Back **rechts**, kein Verharren
- 9) Galopp, Run Down entlang der langen Seite, Stop hinter dem **Mittelmarker**, Back up mind. 3 m, Verharren

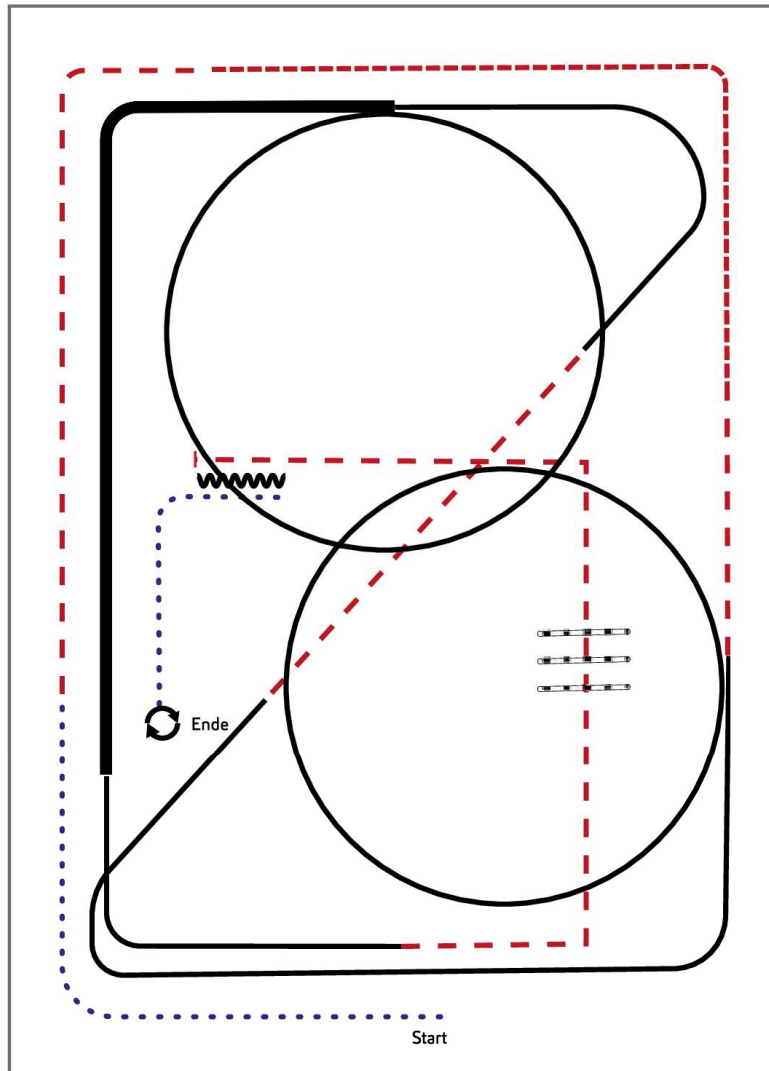
Trab	-----
Galopp	—————
Rückwärts	⋈⋈⋈

Der Reiter muss das Kopfstück zur Gebisskontrolle vor dem Richter abnehmen.

Jungferde Ranch Riding 5 jährig



Jungferde Ranch Riding Pattern 10 (5j.)



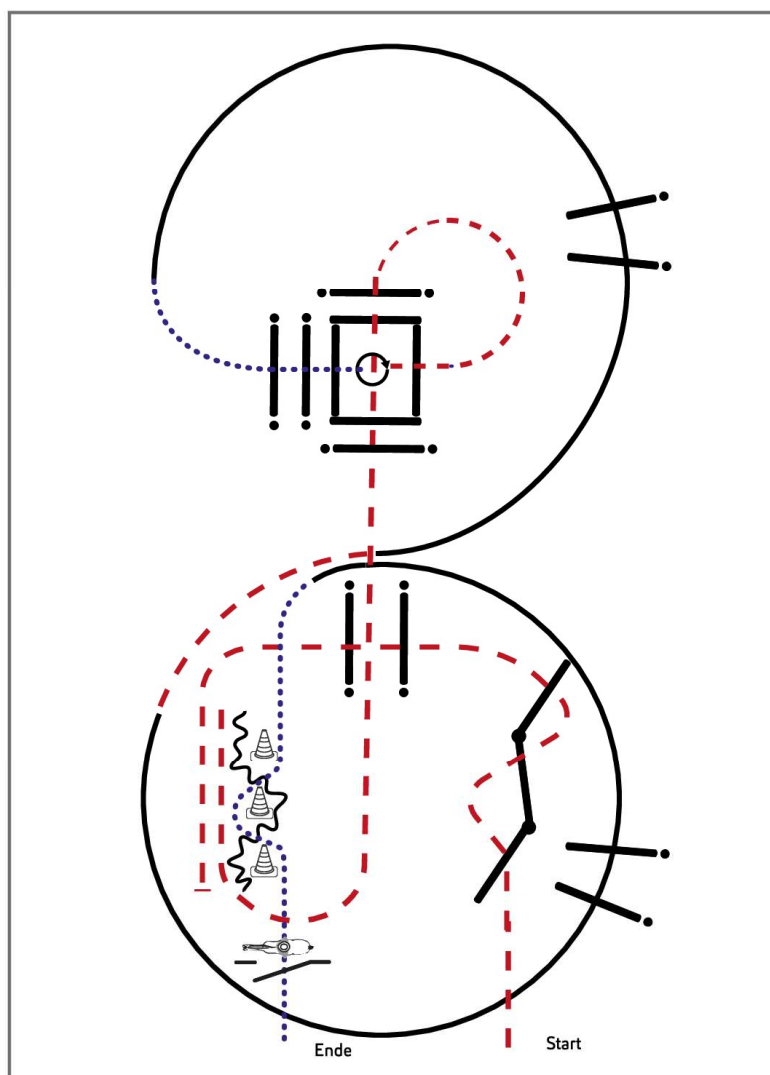
- 1) Walk, Trot
- 2) Extended Trot, Trot
- 3) Lope RL
- 4) Trot
- 5) Lope LL, extended Lope, Lope LL
- 6) Trot corner
- 7) Trot over, Trot corner
- 8) Stop, Back up
- 9) Walk, Turns 360° each direction

Legende:	
Schritt
Trab	-----
Galopp	-----
Wechselzone	=====
Rückwärts	~~~~~

Jungpferde Trail 5 jährig



Jungpferde Trail Pattern 8 (5j.)



Jungpferde

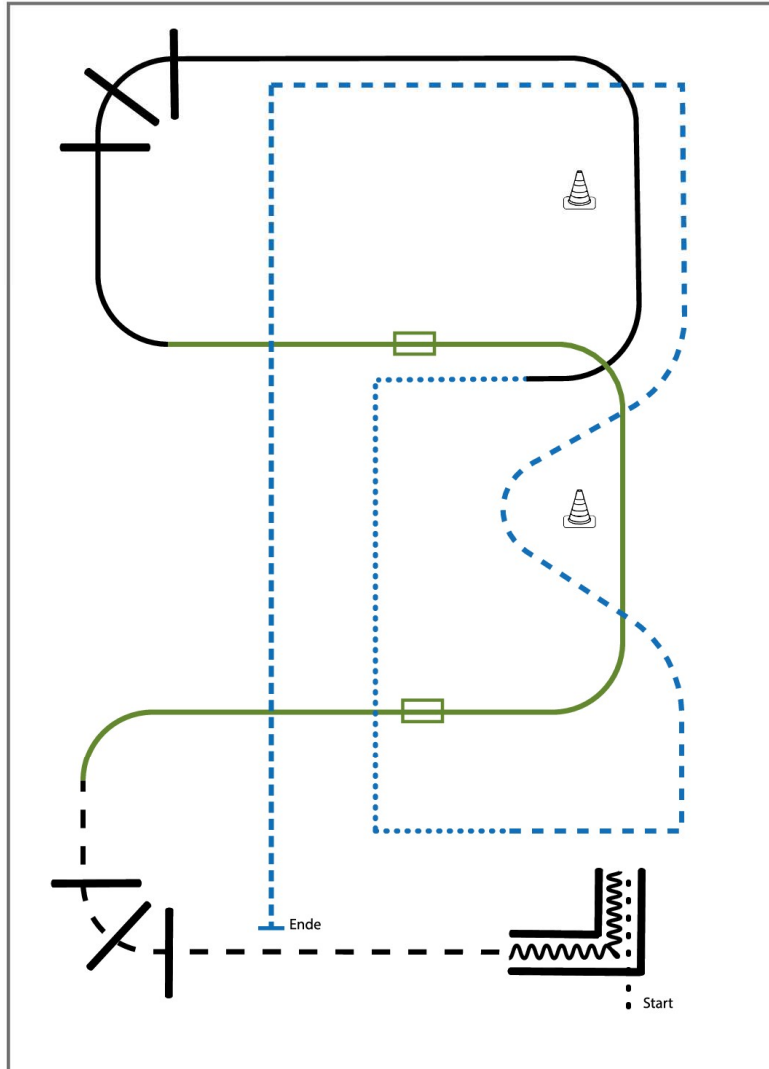
- 1) Trab, Trabserpentin, Trabstangen
- 2) Anhalten, Rückwärt durch Pylonen
- 3) Trab, Trabstangen
- 4) Trab in die Box, 360° (links oder rechts)
- 5) Schrittstangen
- 6) Rechtsgalopp, Galoppstangen
- 7) Trab, Linksgalopp, Galoppstangen
- 8) Schritt, Slalom
- 9) Tor, im Schritt die Arena verlassen

Legende:	
Schritt
Trab	-----
Galopp	—————
Wechselzone	=====
Rückwärts	~~~~~

Youngstars Challenge 6 jährig



Youngstars Challenge Pattern 8 (6j.) (Empfohlen für Hallen oder Plätze ab 25x50m)



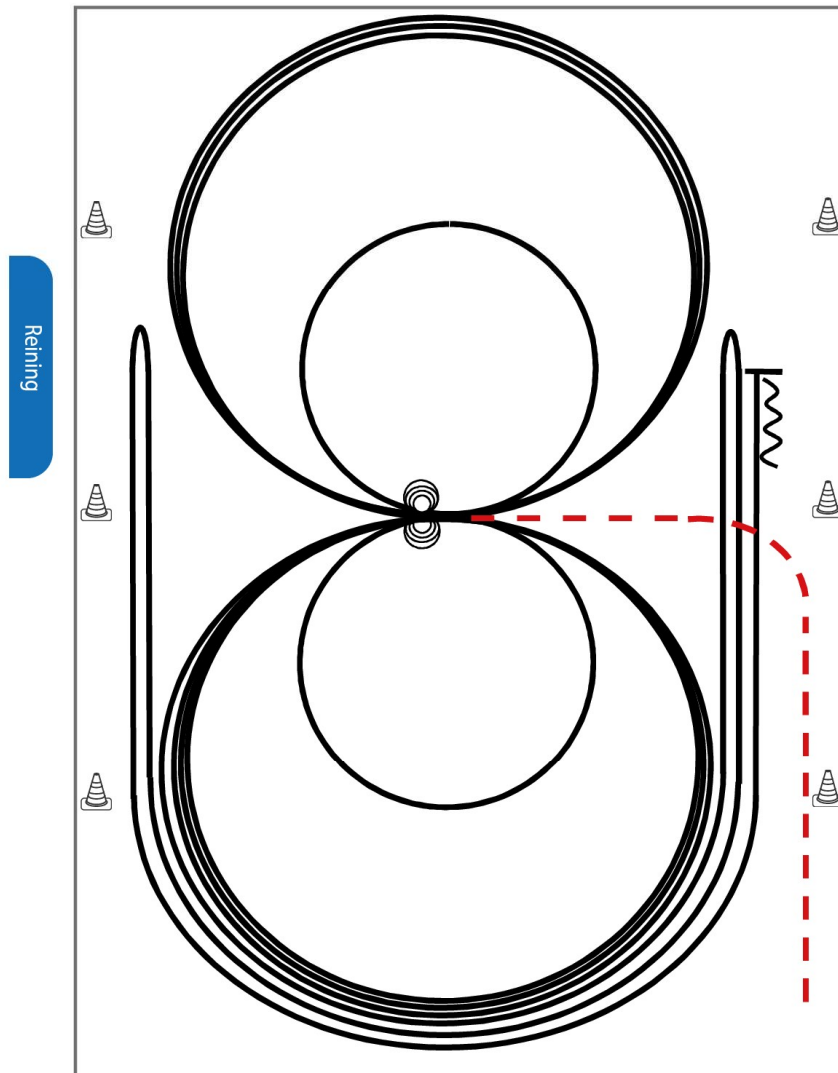
- 1) Walk in, Back up (TH)
- 2) Jog over (TH)
- 3) Galoppwechsel mit Seitenwechsel (WR)
- 4) Galoppwechsel mi Seitenwechsel (WR)
- 5) Lope over (TH)
- 6) Walk corners (RR)
- 7) Trot (RR)
- 8) Extended trot, Stop (RR)

Legende:	
Schritt
Trab	- - - - -
Galopp	—————
Wechselzone	—————
Rückwärts	~~~~~

Youngstars Reining 6 jährig



Reining Pattern 5



Im Trab zur Mitte der Bahn. Beginn der Aufgabe aus dem Schritt oder aus dem Stand.

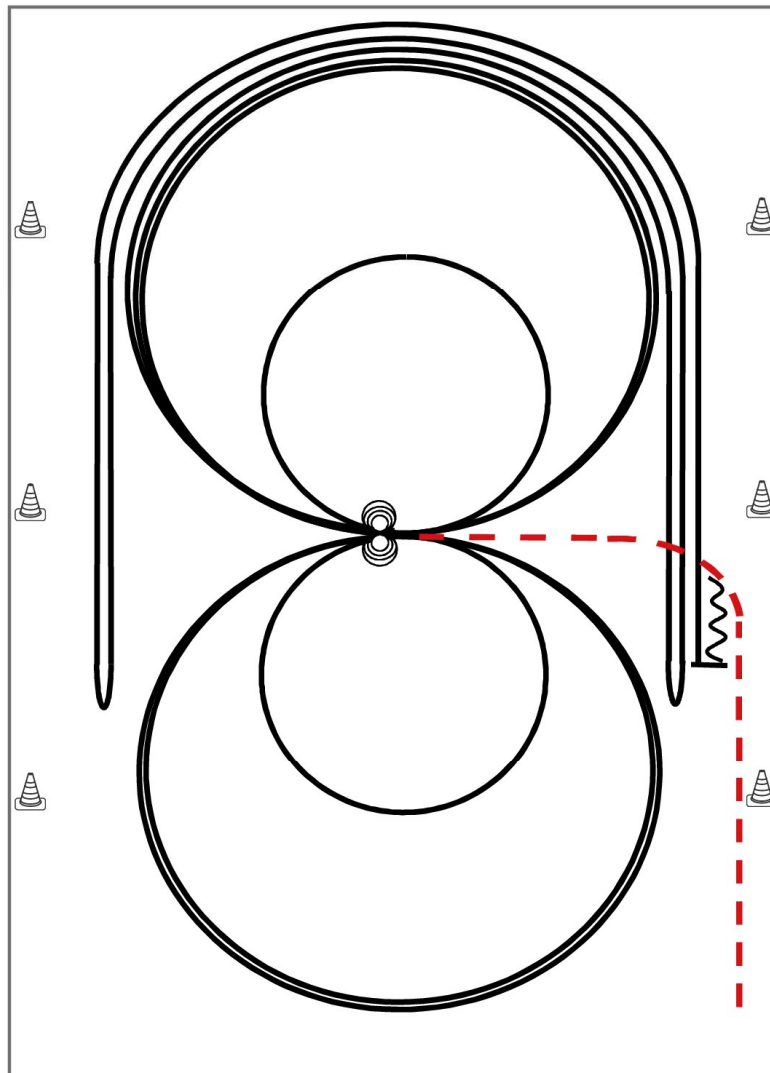
- 1) 3 Zirkel Galopp (**links**), 1. + 2. groß und schnell, **3. klein** und langsam, Stop bei X
 - 2) 4 Spins **links**, Verharren
 - 3) 3 Zirkel Galopp (**rechts**), 1. + 2. groß und schnell, **3. klein** und langsam, Stop bei X
 - 4) 4 Spins **rechts**, Verharren
 - 5) 1 Zirkel Galopp (**links**) groß und schnell, Galoppwechsel bei X, 1 Zirkel Galopp (**rechts**) groß und schnell, Galoppwechsel bei X (figure 8)
 - 6) Galopp (**links**) auf dem Zirkel, der nicht geschlossen wird, Run Down entlang der langen Seite, Sliding Stop mind. 6,00 m von der Bande entfernt hinter dem **Mittelmarker**, Rollback **rechts**, kein Verharren
 - 7) Galopp (**rechts**) auf dem Zirkel, der nicht geschlossen wird, Run Down entlang der langen Seite, Sliding Stop mind. 6,00 m von der Bande entfernt hinter dem **Mittelmarker**, Rollback **links**, kein Verharren
 - 8) Galopp (**links**) auf dem Zirkel, der nicht geschlossen wird, Run Down entlang der langen Seite, Sliding Stop mind. 6,00 m von der Bande entfernt hinter dem **Mittelmarker**, Rückwärtsrichten mind. 3,00 m, Verharren
- Der Reiter muss das Kopfstück zur Gebisskontrolle vor dem Richter abnehmen.

Trab	---
Galopp	—
Rückwärts	W

LK 1/2 Reining



Reining Pattern 8



Im Trab zur Mitte der Bahn. Beginn der Aufgabe aus dem Schritt oder aus dem Stand.

- 1) 4 Spins **links**, Verharren
- 2) 4 Spins **rechts**, Verharren
- 3) 3 Zirkel Galopp (**rechts**), 1. groß und schnell, **2. klein** und langsam, 3. groß und schnell, Galoppwechsel bei X
- 4) 3 Zirkel Galopp (**links**), 1. groß und schnell, **2. klein** und langsam, 3. groß und schnell, Galoppwechsel bei X
- 5) Galopp (**rechts**) auf dem Zirkel, der nicht geschlossen wird, Run Down entlang der langen Seite, Sliding Stop mind. 6,00 m von der Bande entfernt hinter dem **Mittelmarker**, Rollback **links**, kein Verharren
- 6) Galopp (**links**) auf dem Zirkel, der nicht geschlossen wird, Run Down entlang der langen Seite, Sliding Stop mind. 6,00 m von der Bande entfernt hinter dem **Mittelmarker**, Rollback **rechts**, kein Verharren
- 7) Galopp (**rechts**) auf dem Zirkel, der nicht geschlossen wird, Run Down entlang der langen Seite, Sliding Stop mind. 6,00 m von der Bande entfernt hinter dem **Mittelmarker**, Rückwärtsrichten mind. 3,00 m, Verharren

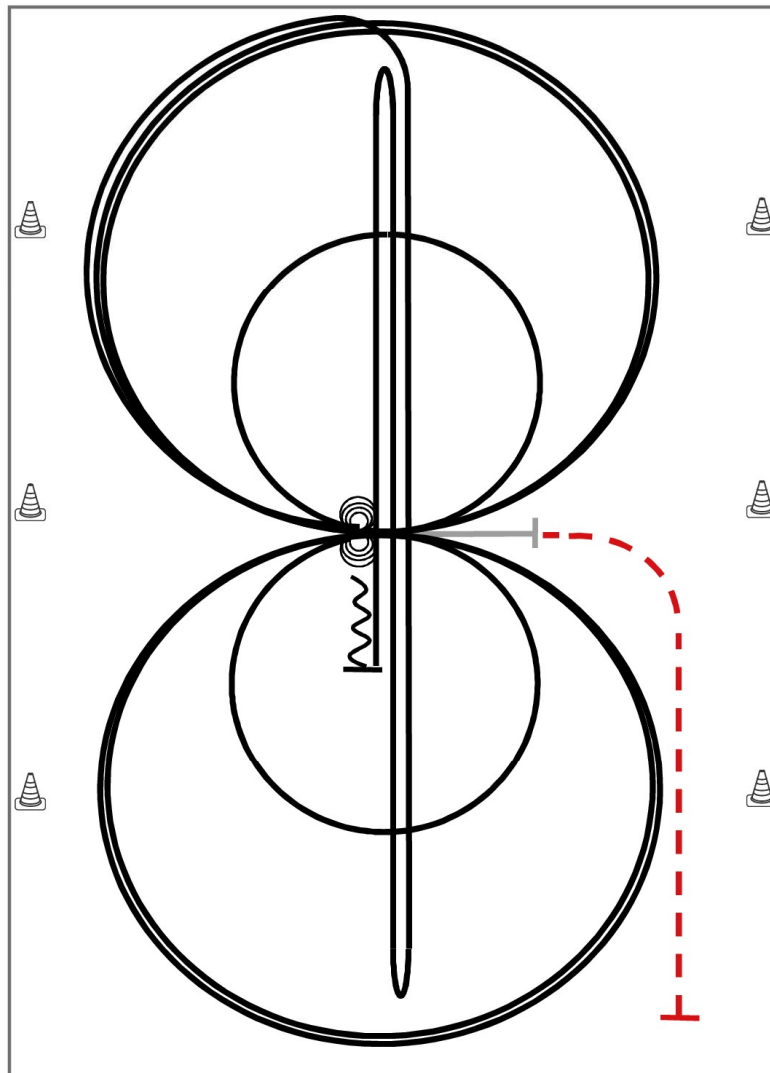
Der Reiter muss das Kopfstück zur Gebisskontrolle vor dem Richter abnehmen.

Trab	---
Galopp	—
Rückwärts	W

LK 3 Reining



Reining Pattern 11



Im Trab zur Mitte der Bahn.
Beginn der Aufgabe aus dem Schritt oder aus dem Stand.

Trab	---
Galopp	—
Rückwärts	W

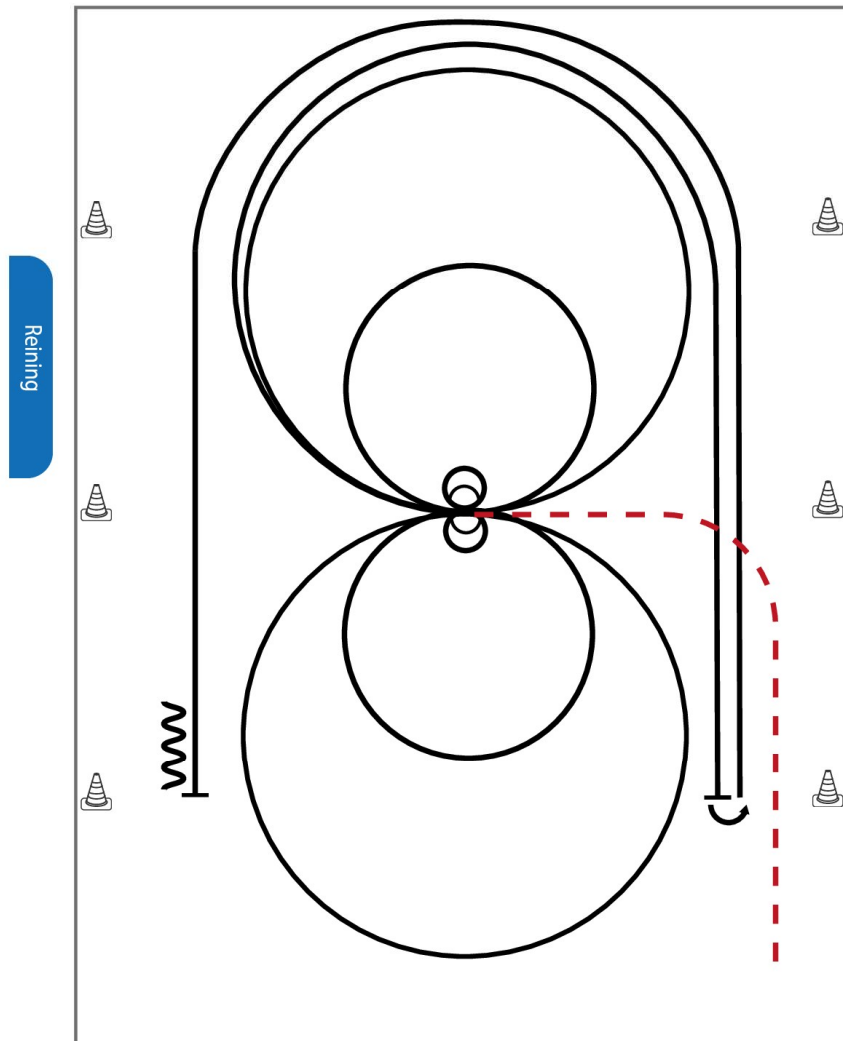
- 1) 4 Spins **links**, Verharren
- 2) 4 Spins **rechts**, Verharren
- 3) 3 Zirkel Galopp (**rechts**), 1. **klein** und langsam, 2. + 3. groß und schnell, Galoppwechsel bei X
- 4) 3 Zirkel Galopp (**links**), 1. **klein** und langsam, 2. + 3. groß und schnell, Galoppwechsel bei X
- 5) Galopp (**rechts**) auf dem Zirkel, der nicht geschlossen wird, Run Down auf der Mittellinie, Sliding Stop hinter dem **Endmarker**, Rollback **rechts**, kein Verharren
- 6) Run Down auf der Mittellinie, Sliding Stop hinter dem **Endmarker**, Rollback **links**, kein Verharren
- 7) Run Down auf der Mittellinie, Sliding Stop hinter dem **Mittelmarker**, Rückwärtsrichten bis zur Mitte der Bahn oder mind. 3,00 m, Verharren

Der Reiter muss das Kopfstück zur Gebisskontrolle vor dem Richter abnehmen.

LK 4 Reining



Reining Pattern 16 (nur für LK 4)



Im Trab zur Mitte der Bahn. Beginn der Aufgabe aus dem Schritt oder Stand.

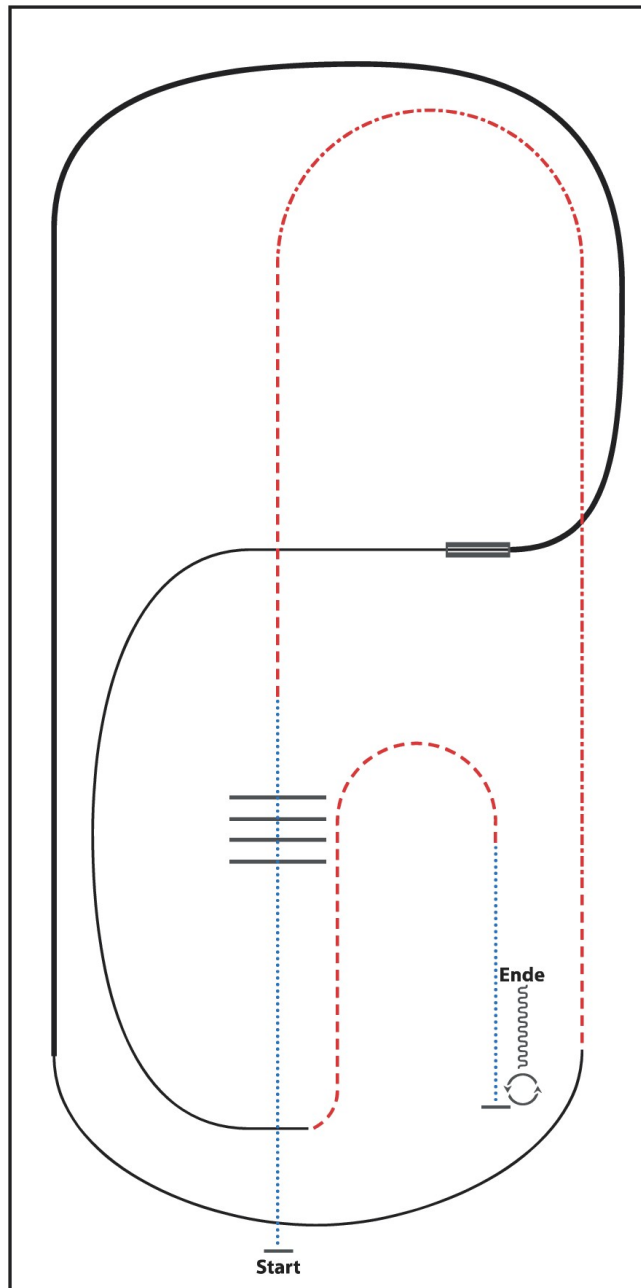
- 1) 2 Zirkel rechts, 1. groß und schnell, **2. klein** und langsam, Stop bei X, verharren
- 2) 2 Spins rechts, verharren
- 3) 2 Zirkel links, 1. groß und schnell, **2. klein** und langsam, Stop bei X, verharren
- 4) 2 Spins **links**, verharren
- 5) Galopp (**rechts**) auf dem Zirkel, der nicht geschlossen wird, Run Down entlang der langen Seite, Stop mind. 6,00m von der Bande entfernt hinter dem **Mittelmarker**, Rollback **links**, kein Verharren
- 6) Galopp (**links**) auf dem Zirkel, der nicht geschlossen wird, Run Down entlang der langen Seite, Stop mind. 6,00m von der Bande entfernt hinter dem **Mittelmarker**, Rückwärtsrichten mind. 3,00m, Verharren

Trab	---
Galopp	—
Rückwärts	⋈

Der Reiter muss das Kopfstück zur Gebisskontrolle vor dem Richter abnehmen.

LK 1 jun, LK 2 jun, LK 3A, LK 2/3B Ranch Riding

#29 Ranch Riding LK 1-3 Arenagröße min. 20 x 40 m

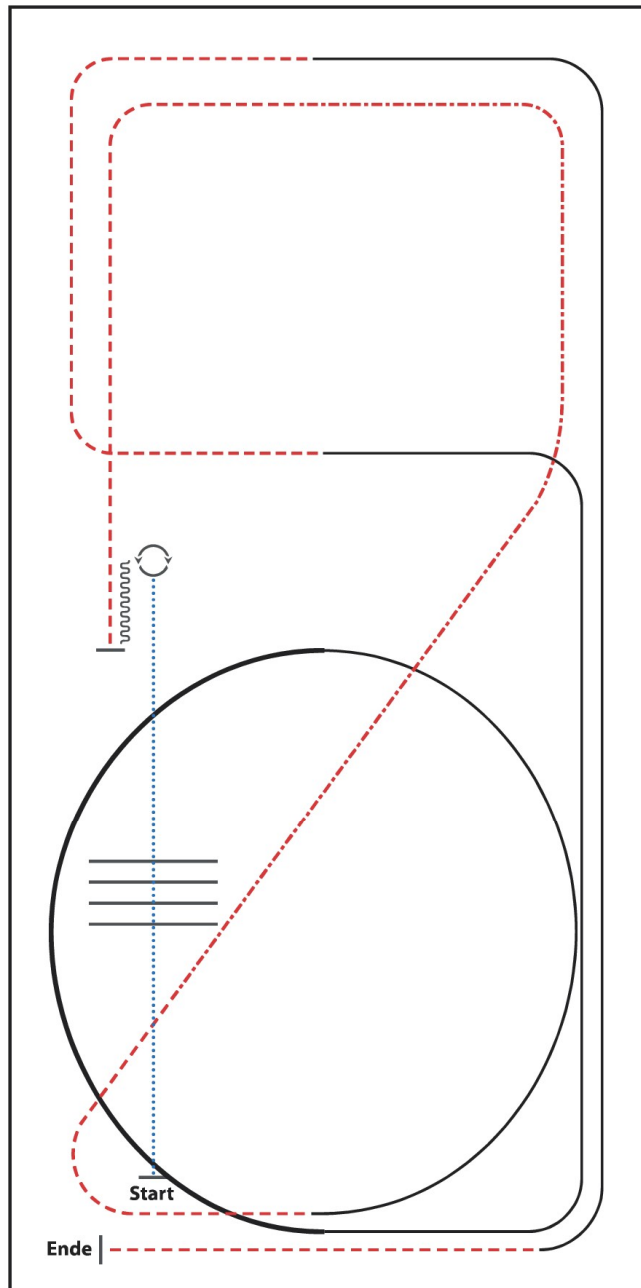


- 1) WALK OVER
- 2) TROT
- 3) EXTENDED TROT, TROT
- 4) LOPE (RL)
- 5) EXTENDED LOPE (RL)
- 6) LEADCHANGE (SIMPLE OR FLYING)
- 7) LOPE (LL)
- 8) TROT
- 9) WALK
- 10) STOP, 360° TURNS (EACH DIRECTION)
- 11) BACK UP

WALK (SCHRITT)
EXTENDED WALK
JOG/TROT (TRAB)
EXTENDED TROT
LOPE (GALOPP)
EXTENDED LOPE
BACK UP (RÜCKWÄRTS)
LEAD CHANGE (GALOPPWECHSEL)
TURN (DREHUNG)

LK 4/5 A/B Ranch Riding

#32 Ranch Riding LK 4/5 Arenagröße min. 20 x 40 m



- 1) WALK
- 2) WALK OVER, WALK
- 3) STOP, 360° TURN (LEFT OR RIGHT)
- 4) BACK UP
- 5) TROT
- 6) EXTENDED TROT, TROT
- 7) LOPE (LL)
- 8) EXTENDED LOPE (LL), LOPE (LL)
- 9) TROT
- 10) LOPE (RL)
- 11) TROT, STOP

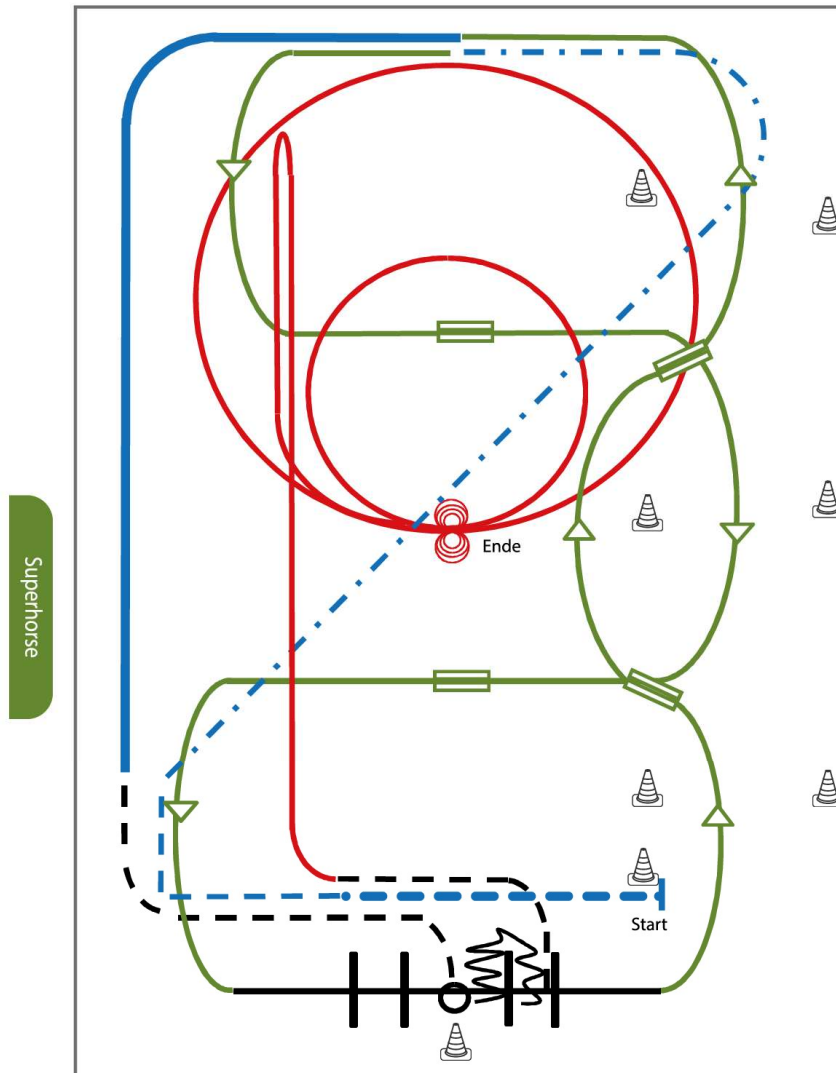
WALK (SCHRITT)	
EXTENDED WALK	
JOG/TROT (TRAB)	
EXTENDED TROT	
LOPE (GALOPP)	
EXTENDED LOPE	
BACK UP (RÜCKWÄRTS)	
LEAD CHANGE (GALOPPWECHSEL)	
TURN (DREHUNG)	

ERSTE WESTERNREITER UNION FÖRDERUNGSVERBAND WESTERNREITER

LK 1/2 sen Superhorse



Superhorse Pattern 1 (empfohlen für Hallen oder Plätze ab 20x40m)



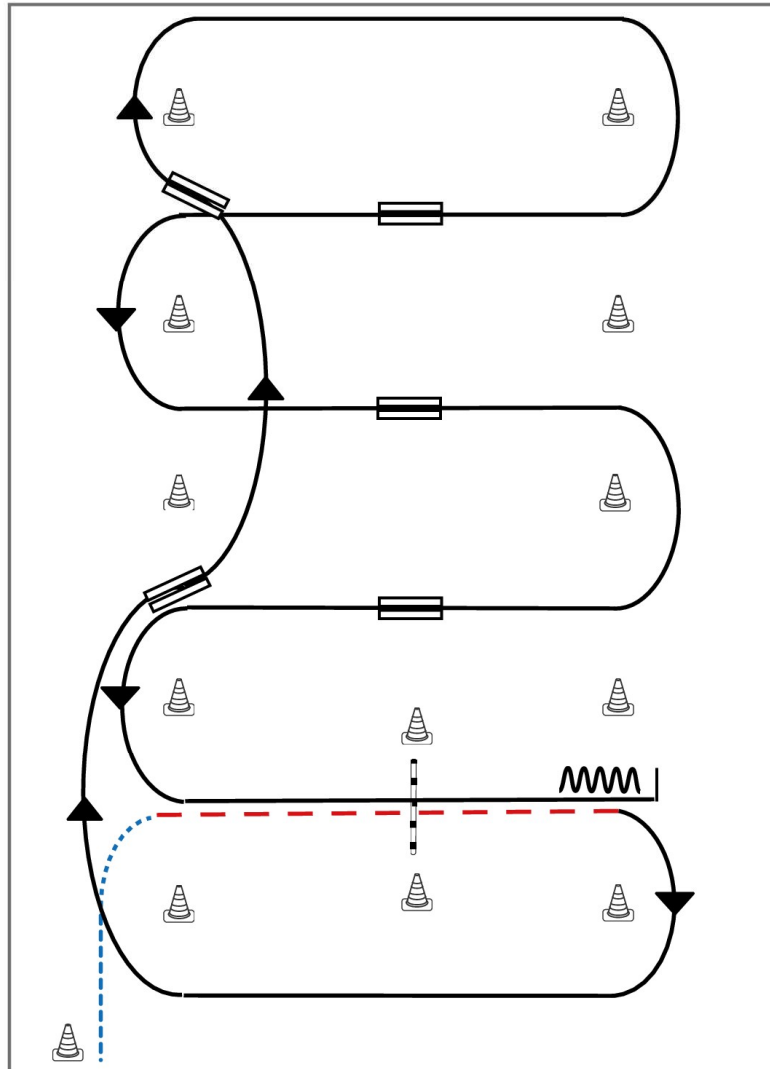
- 1) Extended Walk (RR)
- 2) Trot, Extended Trot (RR)
- 3) Galoppwechsel mit Seitenwechsel (WR)
- 4) Galoppwechsel mit Seitenwechsel (WR)
- 5) Lope over Linksgalopp (TH)
- 6) 2 Galoppwechsel auf der Linie (WR)
- 7) Extended Lope (RR)
- 8) Jog, Jog in, 360° Turn either way (TH)
- 9) Back up, Jog out (TH)
- 10) Rechtsgalopp, Run Down entlang der langen Seite, Sliding Stop mind. 6,00 m von der Bande entfernt hinter dem Mittelmarker, Rollback links, kein Verharren (RN)
- 11) 2 Zirkel Galopp (**links**), 1. groß und schnell, 2. klein und langsam, Stop bei X (RN)
- 12) 4 Spins **links**, 4 Spins **rechts** (RN)

Legende:	
Schritt
Trab	-----
Galopp	-----
Wechselzone	=====
Rückwärts	~~~~~

LK 1/2 jun, LK3A, LK 1-3B Western Riding



Western Riding Pattern 8 (für Junior-Pferde, LK 3), Arena mind. 20 x 45 Meter



Western Riding

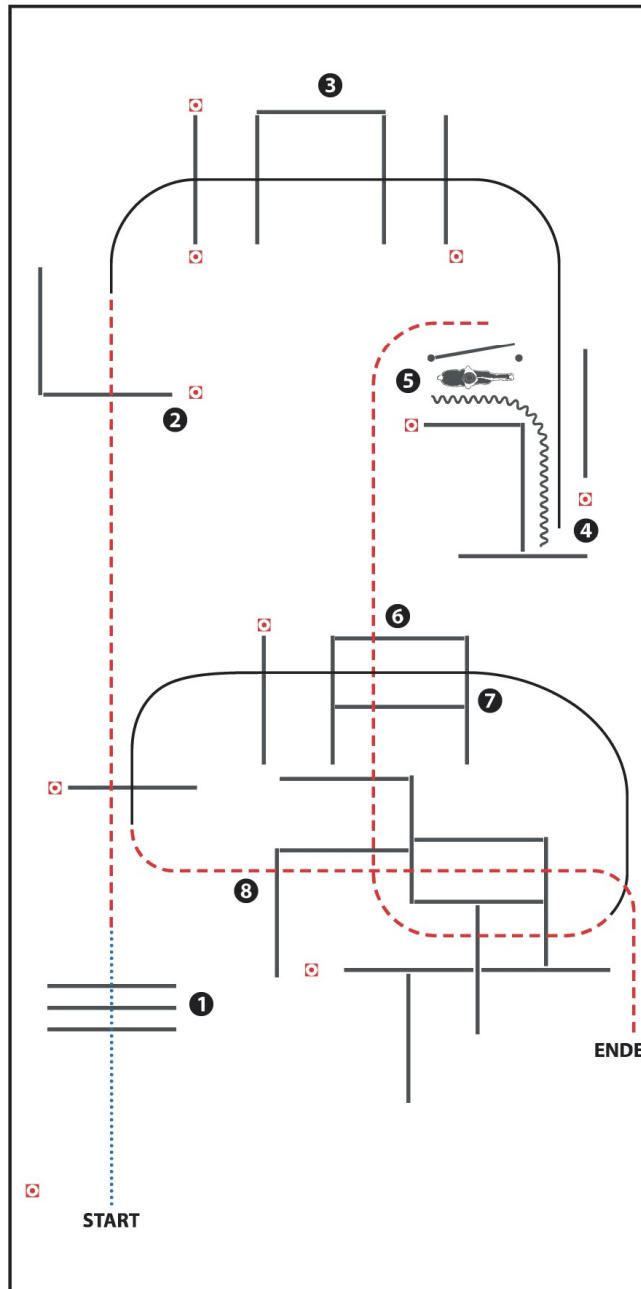
- 1) Schritt vom Start-Pylon, Übergang zum Trab zwischen den Markern, Trab über die Stange
- 2) Übergang zum Rechtsgalopp zwischen den Markern, Galopp an der kurzen Seite
- 3) 1. Galoppwechsel auf der Linie
- 4) 2. Galoppwechsel auf der Linie
- 5) 1. Galoppwechsel mit Seitenwechsel
- 6) 2. Galoppwechsel mit Seitenwechsel
- 7) 3. Galoppwechsel mit Seitenwechsel
- 8) Galopp über die Stange
- 9) Stop zwischen den Markern, Rückwärtsrichten

Legende:

Schritt
Trab	--- --
Galopp	— — —
Wechselzone	▬▬▬
Rückwärts	〰〰〰

LK 1A sen, LK 2A sen Trail

Trail-Set 3 #3 LK 2/1 Senior Arenagröße 20 x 40 m



(Erhöhungen optional)

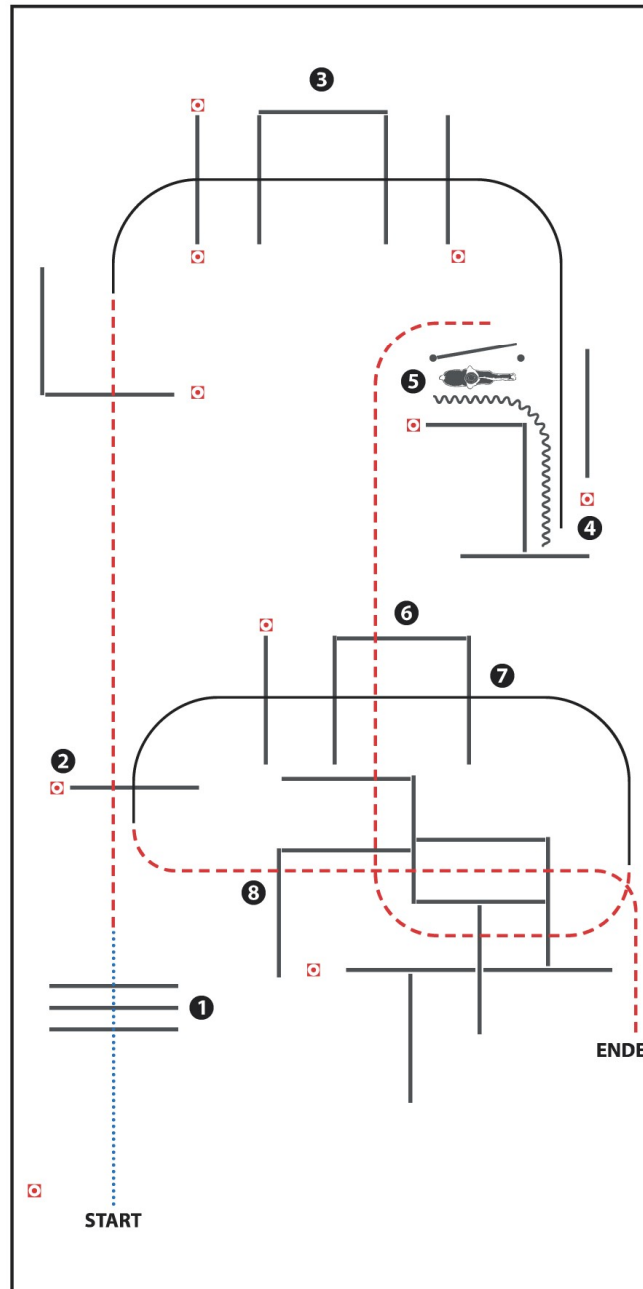
- 1) WALK OVER
- 2) JOG OVER
- 3) LOPE OVER (RL), LOPE INTO CHUTE, STOP
- 4) BACK UP
- 5) GATE
- 6) JOG OVER
- 7) LOPE OVER (LL)
- 8) JOG OVER

WALK (SCHRITT)	
EXTENDED WALK	
JOG/TROT (TRAB)	
EXTENDED TROT	
LOPE (GALOPP)	
EXTENDED LOPE	
BACK UP (RÜCKWÄRTS)	
LEAD CHANGE (GALOPPWECHSEL)	
TURN (DREHUNG)	

ERSTE WESTERNREITER JUNGEN WESTERNREITER PEISERSPORTFÖHRAND WESTERNREITER

LK 1 jun, LK 2 jun Trail

Trail-Set 3 #4 LK 2/1 Junior Arenagröße 20 x 40 m



(Erhöhungen optional)

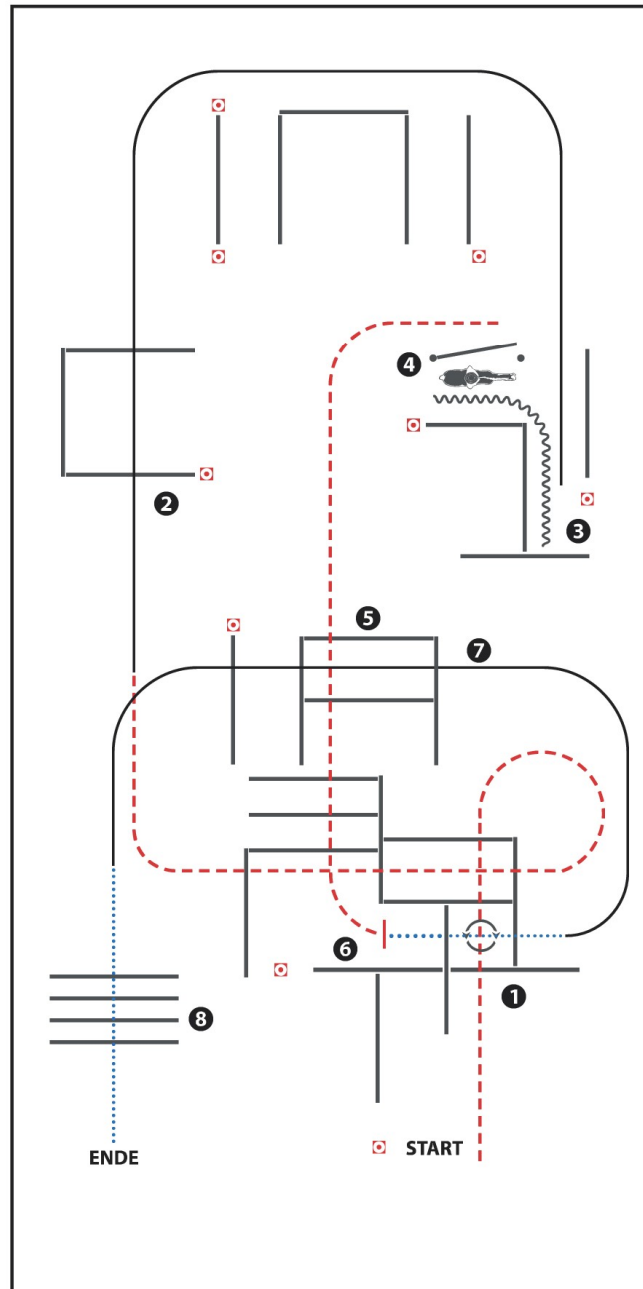
- 1) WALK OVER
- 2) JOG OVER
- 3) LOPE OVER (RL), LOPE INTO CHUTE, STOP
- 4) BACK UP
- 5) GATE
- 6) JOG OVER
- 7) LOPE OVER (LL)
- 8) JOG OVER

WALK (SCHRITT)
EXTENDED WALK
JOG/TROT (TRAB)	-----
EXTENDED TROT	-----
LOPE (GALOPP)	-----
EXTENDED LOPE	-----
BACK UP (RÜCKWÄRTS)	~~~~~
LEAD CHANGE (GALOPPWECHSEL)	=====
TURN (DREHUNG)	⊙

ERSTE WESTERNREITER JUNIEN FÖRDERUNGSKOMMISSION WESTERNREITER

LK 3A, LK 1-3B Trail

Trail-Set 3 #5 LK 3 Arenagröße 20 x 40 m



(Erhöhungen optional)

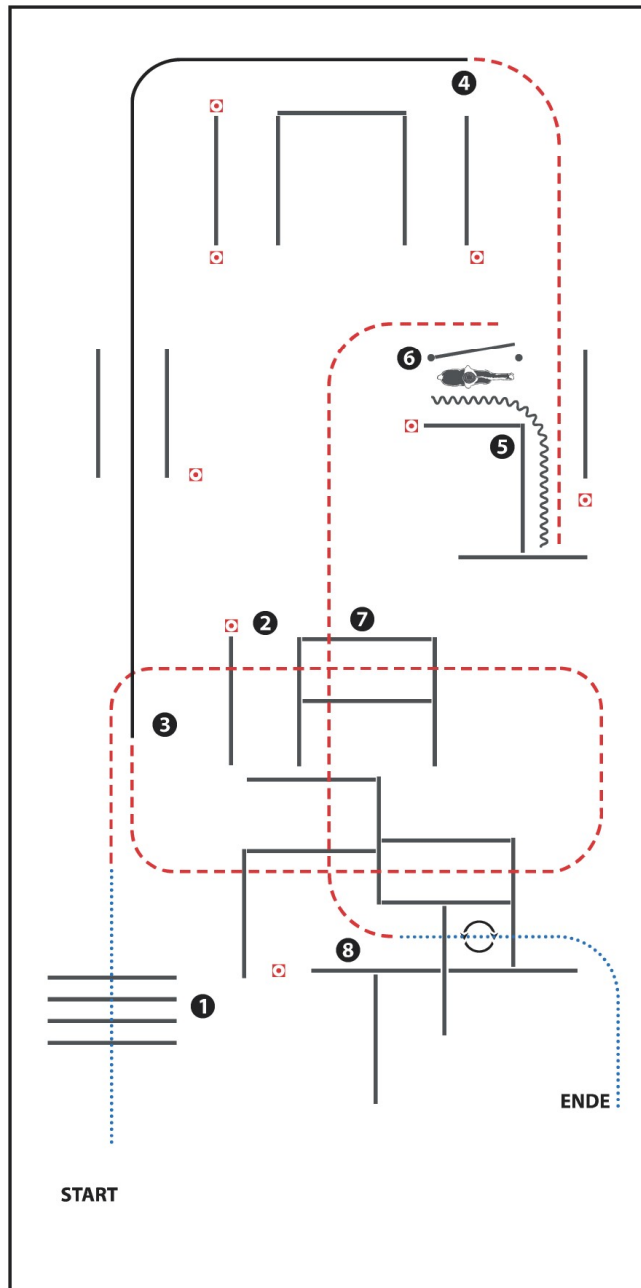
- 1) JOG OVER
- 2) LOPE OVER (RL), LOPE INTO CHUTE, STOP
- 3) BACK UP
- 4) GATE
- 5) JOG OVER
- 6) STOP OR BREAK TO WALK, WALK INTO BOX, 360° TURN EITHER WAY (LEFT OR RIGHT), WALK OUT
- 7) LOPE OVER (LL)
- 8) WALK OVER

WALK (SCHRITT)
EXTENDED WALK
JOG/TROT (TRAB)	-----
EXTENDED TROT	-----
LOPE (GALOPP)	—————
EXTENDED LOPE	—————
BACK UP (RÜCKWÄRTS)	~~~~~
LEAD CHANGE (GALOPPWECHSEL)	=====
TURN (DREHUNG)	↻

ERSTE WESTERNREITER JUNGEN PREISGEFÖHRTER WESTERNREITER

LK 4/5A, LK 4/5B Trail

Trail-Set 3 #6 LK 4/5 Arenagröße 20 x 40 m



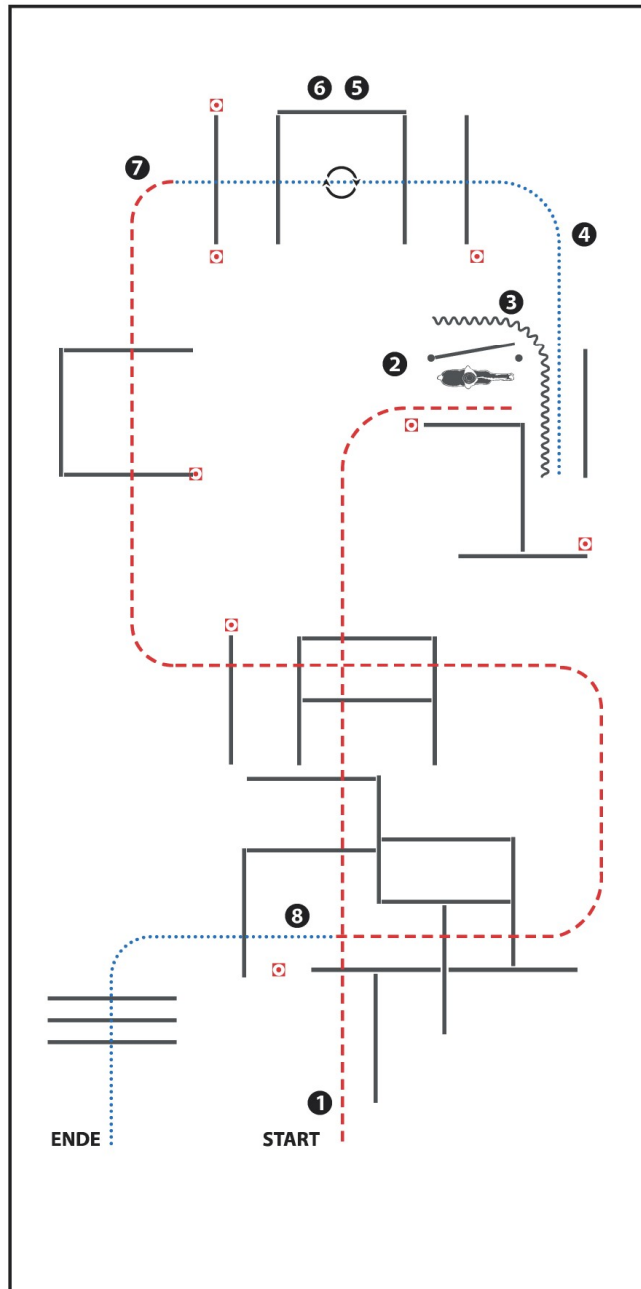
- 1) WALK OVER
- 2) JOG OVER
- 3) LOPE (RL)
- 4) JOG, JOG IN, STOP
- 5) BACK UP
- 6) GATE
- 7) JOG OVER
- 8) STOP OR BREAK TO WALK, WALK INTO BOX,
360° TURN EITHER WAY (LEFT OR RIGHT), WALK OUT

WALK (SCHRITT)	
EXTENDED WALK	
JOG/TROT (TRAB)	
EXTENDED TROT	
LOPE (GALOPP)	
EXTENDED LOPE	
BACK UP (RÜCKWÄRTS)	
LEAD CHANGE (GALOPPWECHSEL)	
TURN (DREHUNG)	

ERSTE WESTERNREITER INGENIEURWESEN PRÜFUNGSKOMMISSION WESTERNREITEN

Walk Trot Trail

Trail-Set 3 #7 W/T und FZ Arenagröße 20 x 40 m



(Tor optional)

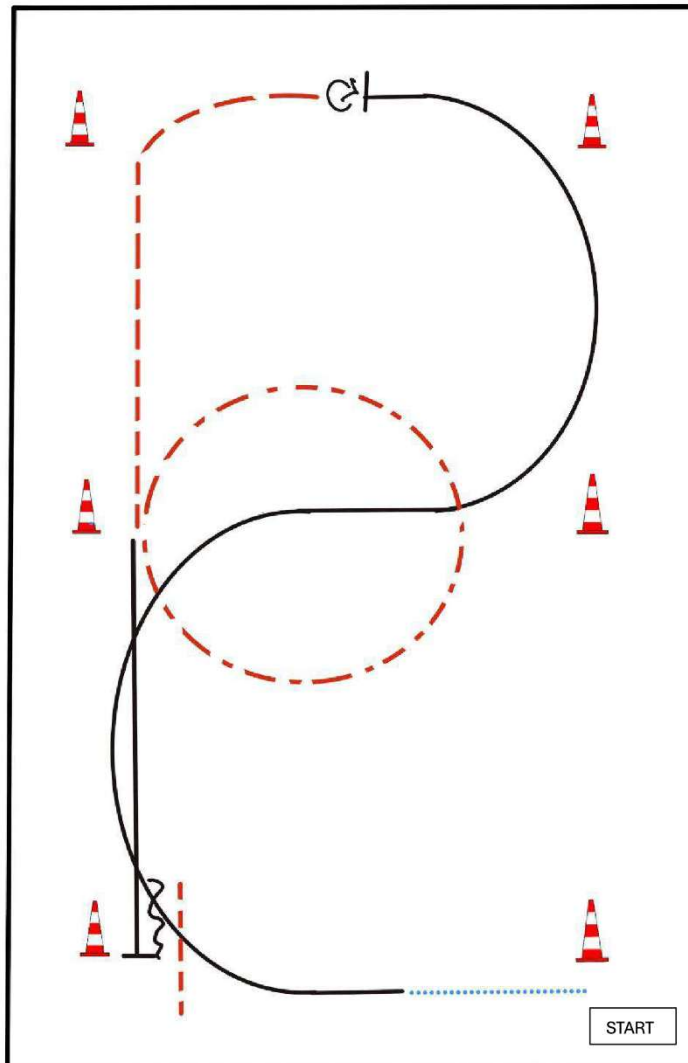
- 1) JOG OVER (Trabstangen)
- 2) GATE (Tor)
- 3) BACK UP, WALK OUT (Rückwärts, im Schritt aus der Gasse)
- 4) WALK OVER INTO BOX (Schrittstangen, im Schritt in die Box)
- 5) 360° TURN RIGHT (360° Wendung rechts)
- 6) WALK OVER (Schrittstangen)
- 7) JOG OVER (Trabstangen)
- 8) WALK OVER (Schrittstangen)

WALK (SCHRITT)	
EXTENDED WALK	
JOG/TROT (TRAB)	
EXTENDED TROT	
LOPE (GALOPP)	
EXTENDED LOPE	
BACK UP (RÜCKWÄRTS)	
LEAD CHANGE (GALOPPWECHSEL)	
TURN (DREHUNG)	

ERSTE WESTERNREITER JUNGEN PREISGEFÖRDERUNG WESTERNREITEN

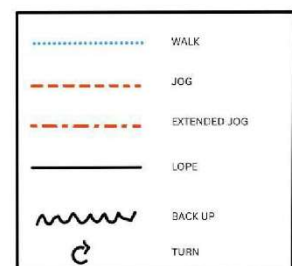
LK 1A, LK2A, LK 1/2B Western Horsemanship

Pattern Western Horsemanship #1 - LK 1-2



BE READY AT MARKER

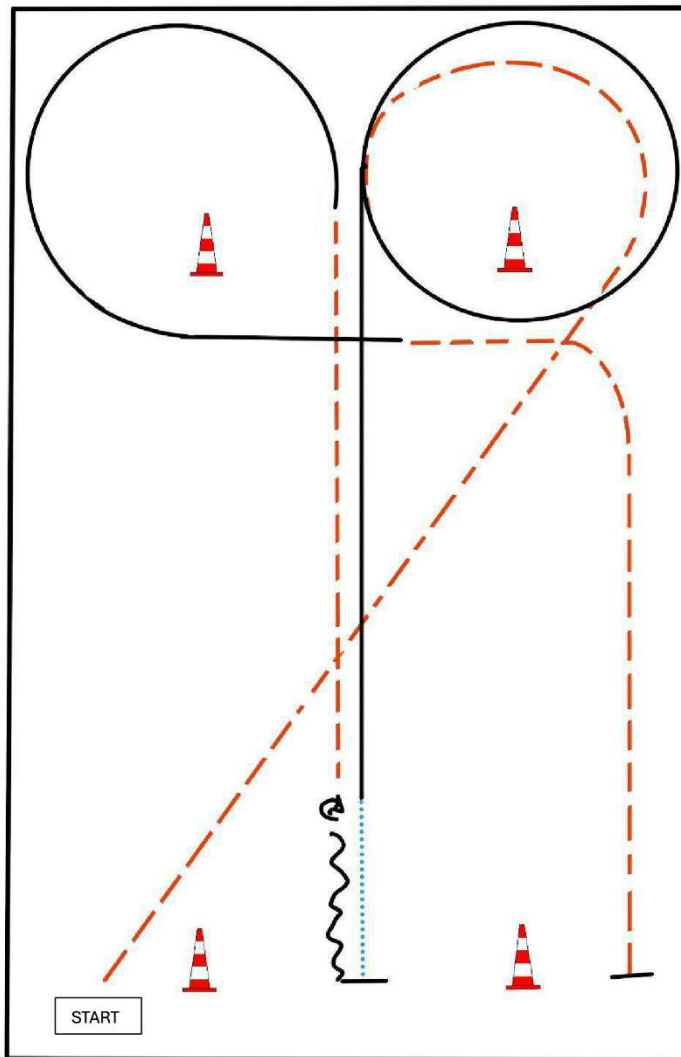
- 1) WALK
- 2) LOPE (RL)
- 3) STOP, TURN 360° LEFT OR RIGHT
- 4) JOG
- 5) EXTENDED JOG CIRCLE
- 6) LOPE (LL)
- 7) STOP, BACK UP, JOG OUT



ERSTE WESTERNREITER UNION
PFERDESPORTVERBAND WESTERNREITEN

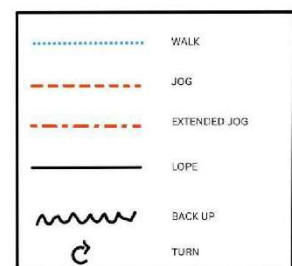
LK 3A, LK 3B Western Horsemanship

Pattern Western Horsemanship #3 - LK 3



BE READY AT MARKER

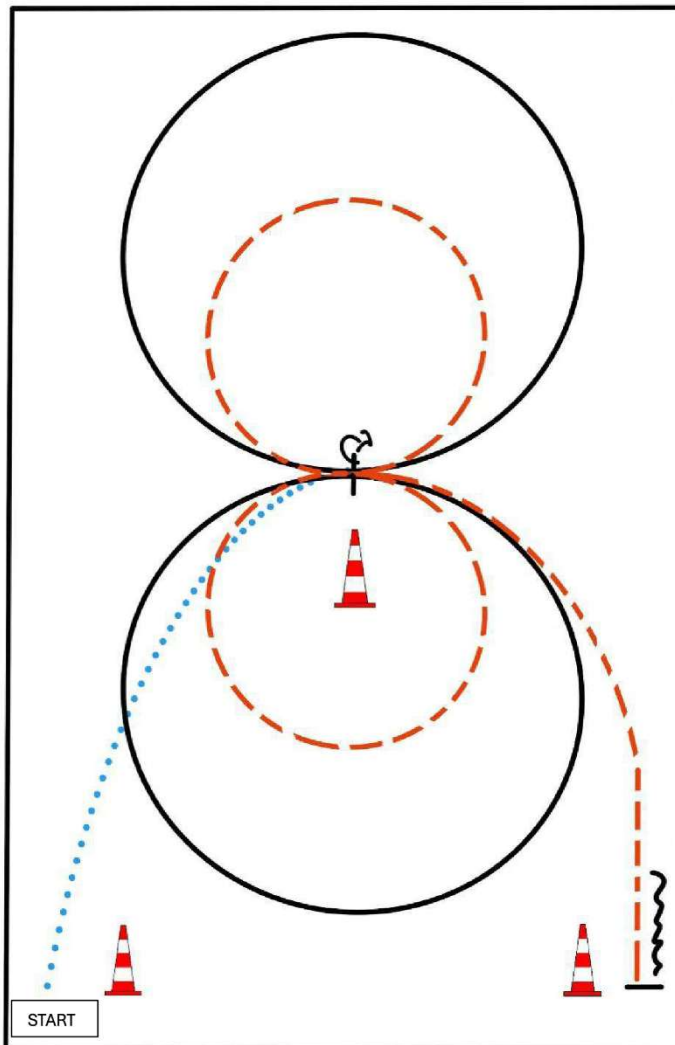
- 1) JOG, EXTENDED JOG, JOG
- 2) LOPE (LL)
- 3) WALK, STOP
- 4) BACK UP
- 5) TURN 180° LEFT OR RIGHT
- 6) JOG
- 7) LOPE (LL)
- 8) JOG, STOP



ERSTE WESTERNREITER UNION
PFERDESORTVERBAND WESTERNREITEN

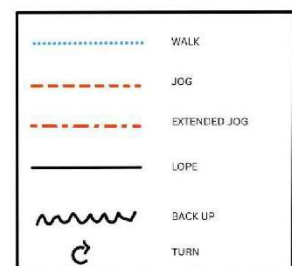
LK 4A, LK4B, LK 5 Western Horsemanship

Pattern Western Horsemanship #1 - LK 4-5



BE READY AT MARKER

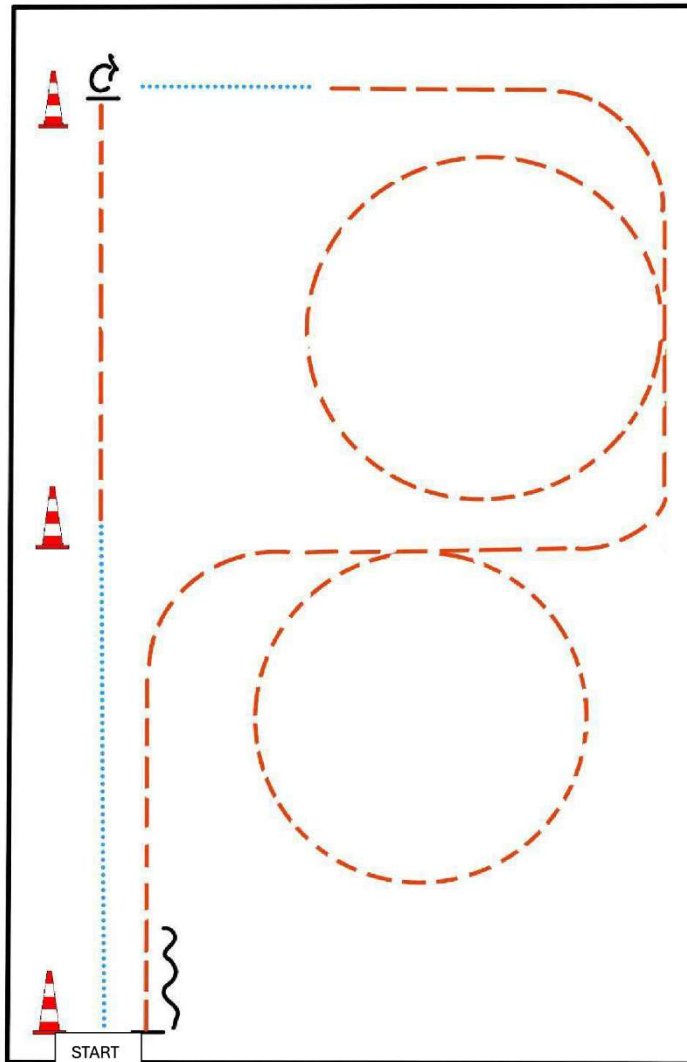
- 1) WALK, STOP
- 2) TURN 360° LEFT OR RIGHT
- 3) JOG SMALL CIRCLE LEFT
- 4) LOPE (LL) CIRCLE LEFT
- 5) JOG SMALL CIRCLE RIGHT
- 6) LOPE (RL) CIRCLE RIGHT
- 7) JOG
- 8) STOP, BACK UP



ERSTE WESTERNREITER UNION
 PFERDESPORTVERBAND WESTERNREITEN

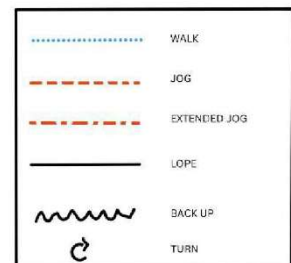
Walk Trot Western Horsemanship

Pattern Western Horsemanship #3 - WT



BE READY AT MARKER

- 1) WALK
- 2) JOG
- 3) STOP, TURN 90° RIGHT
- 4) WALK
- 5) JOG, JOG SMALL CIRCLE RIGHT
- 6) JOG, JOG SMALL CIRCLE LEFT
- 7) JOG, STOP
- 8) BACK UP

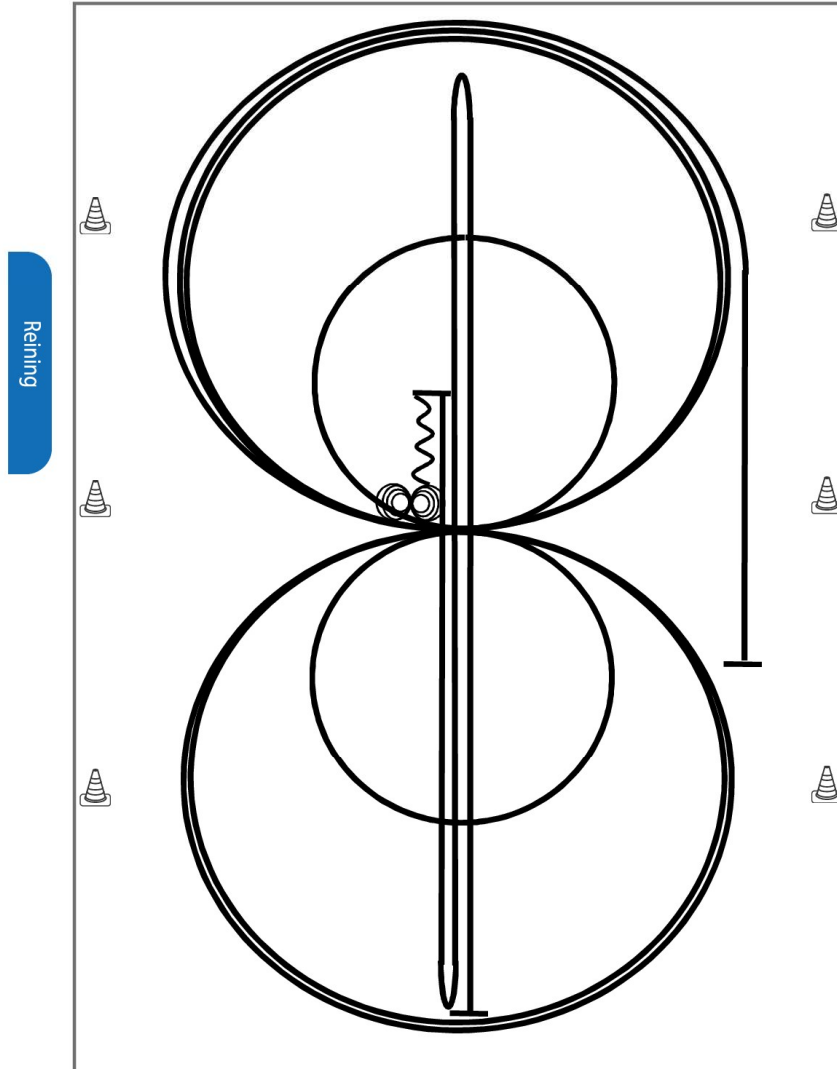


ERSTE WESTERNREITER UNION
PFERDESPORTVERBAND WESTERNREITEN

Q LK 2/1 Reining



Reining Pattern 7

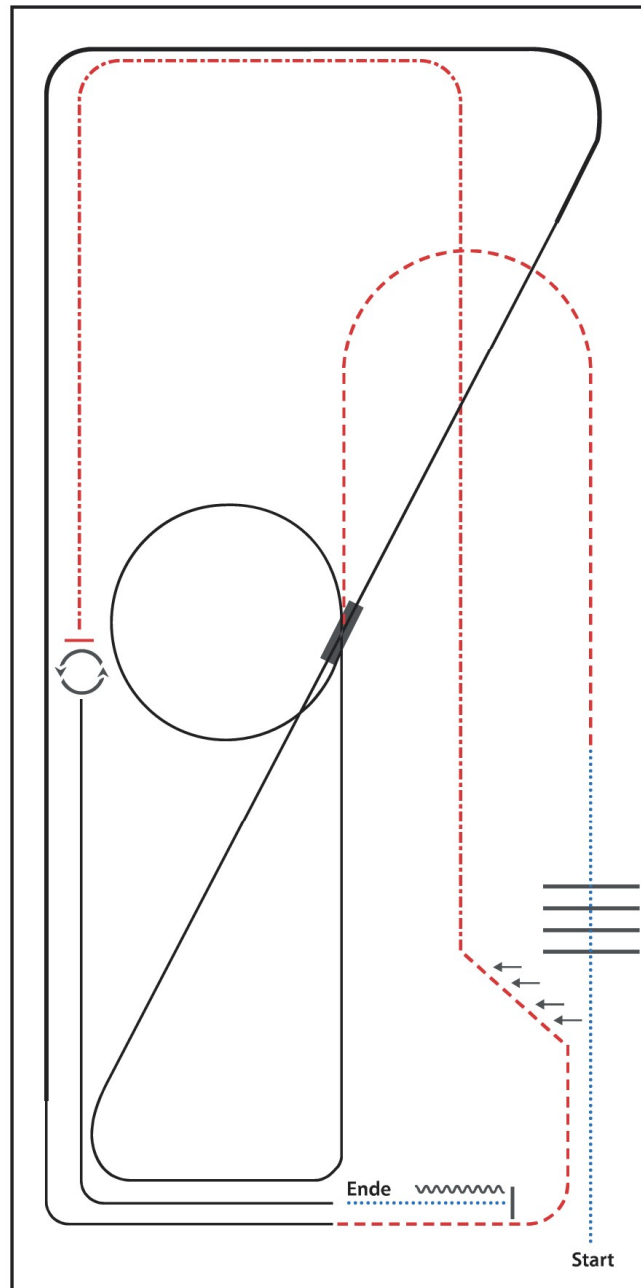


- 1) Run Down auf der Mittellinie, Sliding Stop hinter dem **Endmarker**, Rollback **links**, kein Verharren
 - 2) Run Down auf der Mittellinie, Sliding Stop hinter dem **Endmarker**, Rollback **rechts**, kein Verharren
 - 3) Run Down auf der Mittellinie, Sliding Stop hinter dem **Mittelmarker**, Rückwärtsrichten bis zur Mitte der Bahn oder mind. 3,00 m, Verharren
 - 4) 4 Spins **rechts**, Verharren
 - 5) 4¼ Spins **links**, Verharren
 - 6) 3 Zirkel Galopp (**rechts**), 1. + 2. groß und schnell, **3. klein** und langsam, Galoppwechsel bei X
 - 7) 3 Zirkel Galopp (**links**), 1. + 2. groß und schnell, **3. klein** und langsam, Galoppwechsel bei X
 - 8) Galopp (**rechts**) auf dem Zirkel, der nicht geschlossen wird, Run Down entlang der langen Seite, Sliding Stop mind. 6,00 m von der Bande entfernt hinter dem **Mittelmarker**, Verharren
- Der Reiter muss das Kopfstück zur Gebisskontrolle vor dem Richter abnehmen.

Trab	----
Galopp	—
Rückwärts	W

Q LK2/1A sen, Q LK2/1B Ranch Riding

#5 Ranch Riding Q/M sen. LK 1/2 Arenagröße min. 20 x 40 m



- 1) WALK
- 2) WALK OVER
- 3) TROT
- 4) LOPE (RL) SMALL CIRCLE, LOPE (RL)
- 5) LEADCHANGE (SIMPLE OR FLYING)
- 6) LOPE (LL)
- 7) EXTENDED LOPE (LL), LOPE (LL)
- 8) TROT, TWO TRACK LEFT
- 9) EXTENDED TROT
- 10) STOP, 360° TURNS (EACH DIRECTION)
- 11) LOPE (LL)
- 12) WALK, STOP, BACK UP

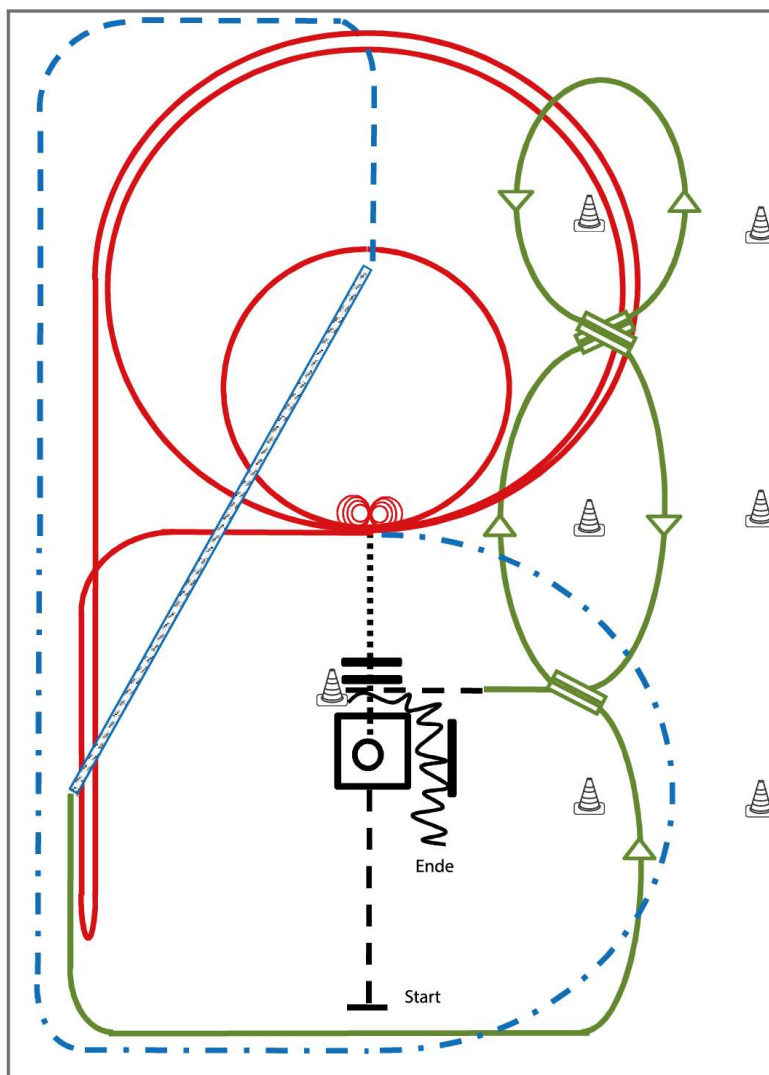
WALK (SCHRITT)
EXTENDED WALK
JOG/TROT (TRAB)	-----
EXTENDED TROT	-----
LOPE (GALOPP)	=====
EXTENDED LOPE	=====
BACK UP (RÜCKWÄRTS)	~~~~~
LEAD CHANGE (GALOPPWECHSEL)	=====
TURN (DREHUNG)	⊙

ERSTE WESTERNREITER UNION FÖRDERBUND WESTERNREITER

Q LK2/1 sen Superhorse



Superhorse Pattern 2 (empfohlen für Hallen oder Plätze ab 20x40m)



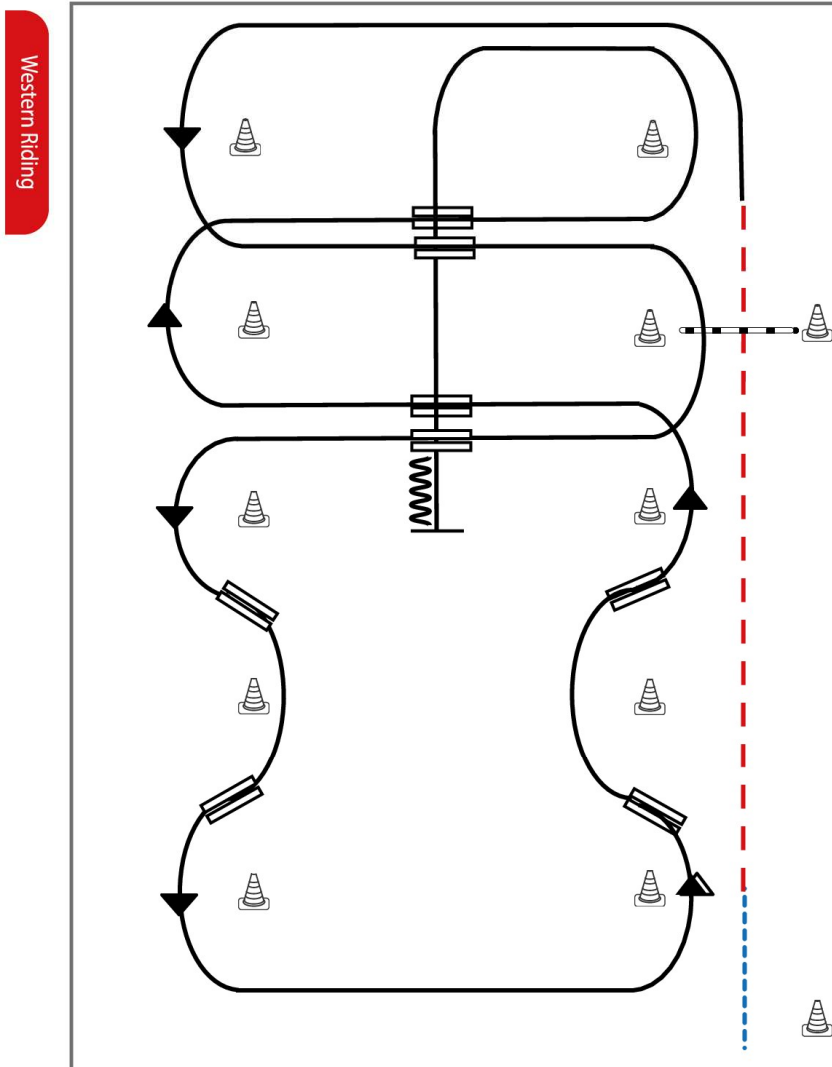
- 1) Jog, Jog in, 360° Turn either way (TH)
- 2) Walk out and Walk over (TH)
- 3) 4 Spins links, 4 ¼ Spins rechts (RN)
- 4) 2 Zirkel Galopp (links), 1. groß und schnell, 2. klein und langsam (RN)
- 5) Galopp (links) auf dem Zirkel, der nicht geschlossen wird, Run Down entlang der langen Seite, Sliding Stop mind. 6,00 m von der Bande entfernt hinter dem Mittelmarker, Rollback rechts, kein Verharren, Lope bis X (RN),
- 6) Extended Trot (RR)
- 7) Trot Corners (RR)
- 8) Two-Track rechts (RR)
- 9) Galoppwechsel auf der Linie (WR)
- 10) Galoppwechsel auf der Linie (WR)
- 11) Galoppwechsel auf der Linie (WR)
- 12) Jog in, Back up (TH)

Legende:	
Schritt
Trab	-----
Galopp	=====
Wechselzone	=====
Rückwärts	~~~~~

Q LK2/1B Western Riding



Western Riding Pattern 3 (für Senior-Pferde), Arena mind. 20 x 45 Meter



Western Riding

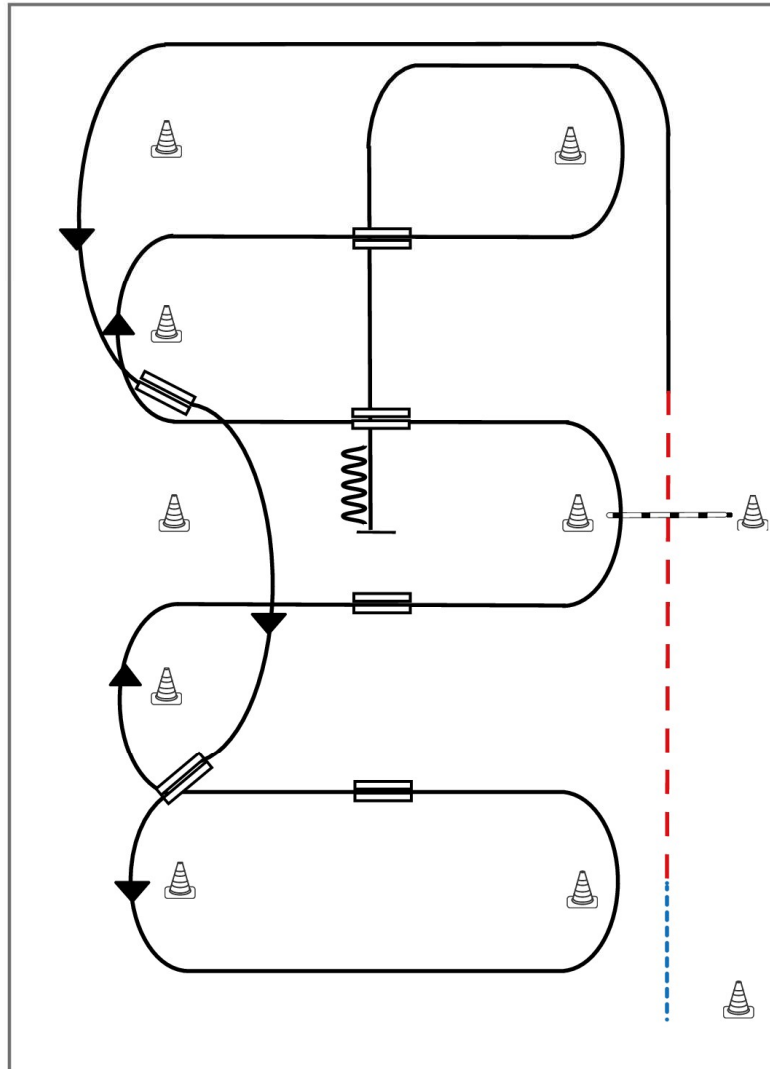
- 1) Schritt vom Start-Pylon zum ersten Marker, Übergang zum Trab, Trab über die Stange
- 2) Übergang zum Linksgalopp, Galopp an der kurzen Seite
- 3) 1. Galoppwechsel mit Seitenwechsel
- 4) Galopp über die Stange
- 5) 2. Galoppwechsel mit Seitenwechsel
- 6) 1. Galoppwechsel auf der Linie
- 7) 2. Galoppwechsel auf der Linie
- 8) 3. Galoppwechsel auf der Linie
- 9) 4. Galoppwechsel auf der Linie
- 10) 3. Galoppwechsel mit Seitenwechsel.
- 11) 4. Galoppwechsel mit Seitenwechsel
- 12) Mitte der kurzen Seite abwenden, Stop auf Höhe des Mittelmarkers, Rückwärtsrichten

Legende:	
Schritt
Trab	- - - - -
Galopp	—————
Wechselzone	▬▬▬▬
Rückwärts	∩∩∩∩

Q LK2/1 jun Western Riding



Western Riding Pattern 6 (für Junior-Pferde, LK 3), Arena mind. 20 x 45 Meter



Western Riding

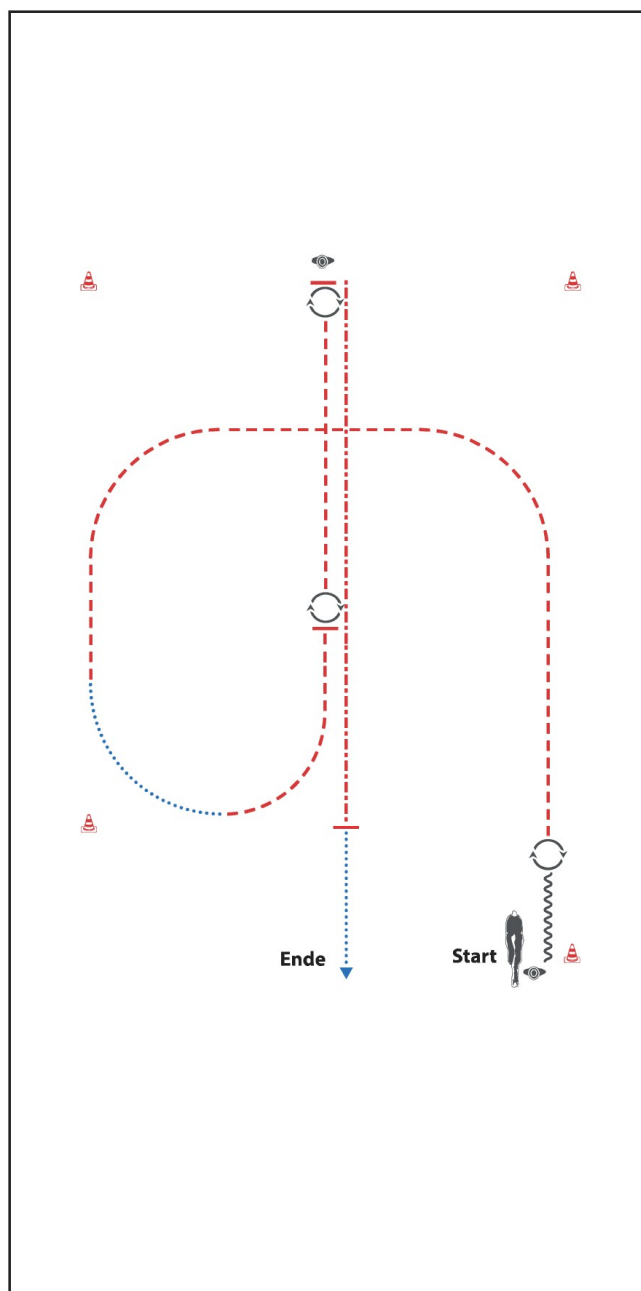
- 1) Schritt vom Start-Pylon zum ersten Marker, Übergang zum Trab, Trab über die Stange
- 2) Übergang zum Linksgalopp, Galopp an der kurzen Seite
- 3) 1. Galoppwechsel auf der Linie
- 4) 2. Galoppwechsel auf der Linie
- 5) 1. Galoppwechsel mit Seitenwechsel
- 6) 2. Galoppwechsel mit Seitenwechsel
- 7) Galopp über die Stange
- 8) 3. Galoppwechsel mit Seitenwechsel
- 9) 4. Galoppwechsel mit Seitenwechsel
- 10) Mitte der kurzen Seite abwenden, Stop auf Höhe des Mittelmarkers, Rückwärtsrichten

Legende:

Schritt
Trab	- - - - -
Galopp	—————
Wechselzone	▬▬▬▬▬
Rückwärts	〰〰〰〰〰

Q LK2/1A, Q LK2/1B Showmanship at Halter

#29 Showmanship at Halter Q M LK 1/2 A/B



BE READY AT MARKER

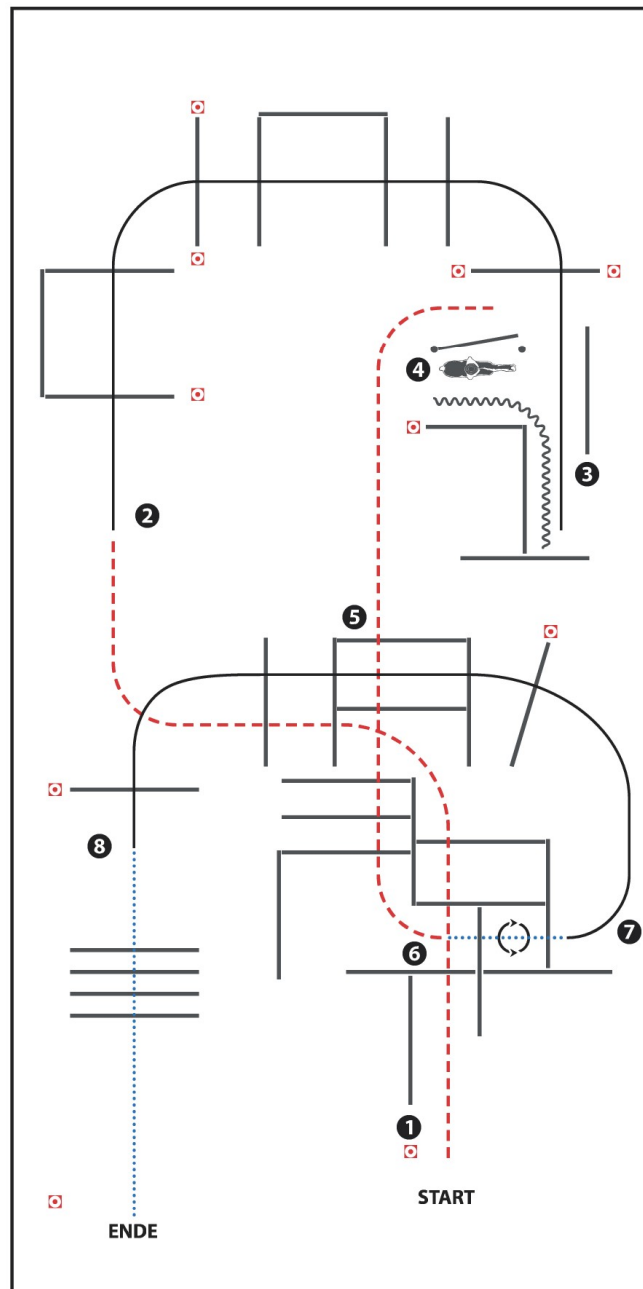
- 1) BACK UP (AT LEAST TWO HORSE LENGTHS)
- 2) TURN 540°
- 3) TROT
- 4) WALK, TROT
- 5) STOP, TURN 360°
- 6) TROT STRAIGHT TO THE JUDGE, STOP
- 7) SET UP
- 8) INSPECTION
- 9) TURN 540°
- 10) EXTENDED TROT, STOP, WALK OUT

WALK (SCHRITT)
EXTENDED WALK
JOG/TROT (TRAB)
EXTENDED TROT
LOPE (GALOPP)
EXTENDED LOPE
BACK UP (RÜCKWÄRTS)
LEAD CHANGE (GALOPPWECHSEL)
TURN (DREHUNG)

ERSTE WESTERNREITER
SÜDEN
PREISGEFÖHRBAND WESTERNREITER

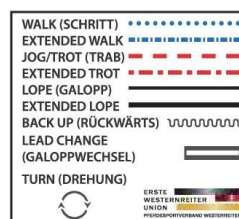
Q LK2/1A sen Trail

Trail-Set 3 #1 Q M LK 2/1 Senior Arenagröße 20 x 40 m



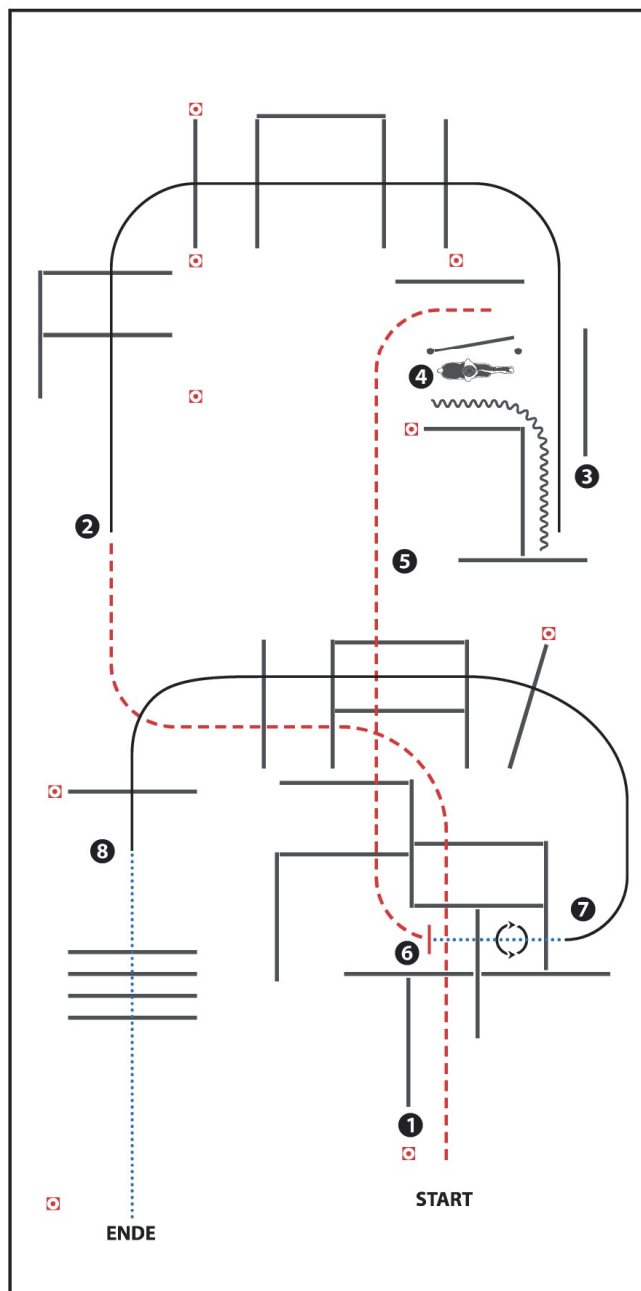
(Erhöhungen optional)

- 1) JOG OVER
- 2) LOPE OVER (RL)
- 3) LOPE INTO CHUTE, BACK UP
- 4) GATE (LH), JOG
- 5) JOG OVER
- 6) WALK INTO BOX, 360° TURN EITHER WAY (LEFT OR RIGHT), WALK OUT
- 7) LOPE OVER (LL)
- 8) STOP OR BREAK TO WALK, WALK OVER



Q LK2/1 jun, Q LK2/1B Trail

Trail-Set 3 #2 Q M LK 2/1 Junior Arenagröße 20 x 40 m



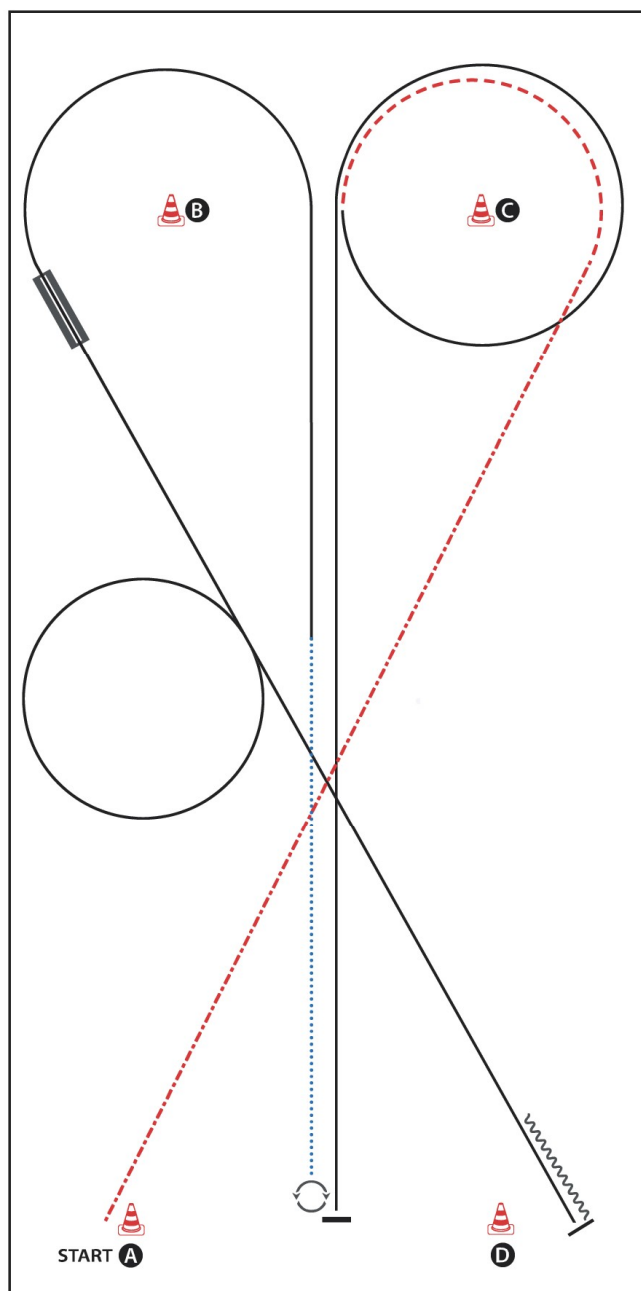
(Erhöhungen optional)

- 1) JOG OVER
- 2) LOPE OVER (RL)
- 3) LOPE INTO CHUTE, BACK UP
- 4) GATE (LH), JOG OUT
- 5) JOG OVER
- 6) STOP OR BREAK TO WALK, WALK INTO BOX, 360° TURN EITHER WAY (LEFT OR RIGHT), WALK OUT
- 7) LOPE OVER (LL)
- 8) STOP OR BREAK TO WALK, WALK OVER

WALK (SCHRITT)
EXTENDED WALK
JOG/TROT (TRAB)
EXTENDED TROT
LOPE (GALOPP)
EXTENDED LOPE
BACK UP (RÜCKWÄRTS)
LEAD CHANGE (GALOPPWECHSEL)
TURN (DREHUNG)

Q LK2/1A, Q LK2/1B Western Horsemanship

Western Horsemanship #1 Q M LK 2/1 A+B



BE READY AT A

- 1) EXTENDED JOG
- 2) JOG AROUND C
- 3) LOPE (LL)
- 4) STOP, TURN 540° (LEFT OR RIGHT)
- 5) WALK
- 6) LOPE (LL)
- 7) LEADCHANGE (SIMPLE OR FLYING)
- 8) LOPE (RL)
- 9) STOP, BACK UP (AT LEAST ONE HORSE LENGTH)

WALK (SCHRITT)	
EXTENDED WALK	
JOG/TROT (TRAB)	
EXTENDED TROT	
LOPE (GALOPP)	
EXTENDED LOPE	
BACK UP (RÜCKWÄRTS)	
LEAD CHANGE (GALOPPWECHSEL)	
TURN (DREHUNG)	

ERSTE WESTERNREITER UNION FÖRDERBUND WESTERNREITER